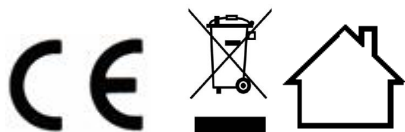


CASO[®]
D E S I G N

Original-Bedienungsanleitung
Schuhputzmaschine
Shoe Shine 100 C
(Artikelnr. 5455)



Shoe Shine 100 M
(Artikelnr. 5456)



Braukmann GmbH

Raiffeisenstraße 9
D-59757 Arnsberg

Tel.: +49 (0) 29 32 / 80 55 4 – 99

Fax: +49 (0) 29 32 / 80 55 4 – 77

eMail: kundenservice@caso-germany.de

Sie finden die aktuellste Version der Bedienungsanleitung auch auf unserer Homepage:
www.caso-germany.de

Dokument-Nr.: 5455 - 5456 19-07-2019

Druck- und Satzfehler vorbehalten. Bildabweichungen zur Originalware sind technisch bedingt möglich.

© 2019 Braukmann GmbH

1	Bedienungsanleitung	9
1.1	Allgemeines.....	9
1.2	Informationen zu dieser Anleitung	9
1.3	Warnhinweise.....	9
2	Sicherheit.....	10
2.1	Bestimmungsgemäße Verwendung	10
2.2	Allgemeine Sicherheitshinweise	10
2.3	Gefahr durch elektrischen Strom	11
3	Haftungsbeschränkung.....	12

4	Urheberschutz	12
5	Inbetriebnahme	13
5.1	Sicherheitshinweise	13
5.2	Lieferumfang und Transportinspektion	13
5.3	Auspacken.....	13
5.4	Entsorgung der Verpackung.....	13
5.5	Anforderungen an den Aufstellort.....	13
5.6	Elektrischer Antrieb.....	14
6	Aufbau und Funktion	14
6.1	Typenschild.....	14
6.2	Übersicht	15
7	Bedienung und Betrieb	15
7.1	Schuhe putzen und polieren	16
7.2	Schuhcreme nachfüllen	16
7.3	Überhitzungsschutz.....	17
8	Reinigung und Pflege	17
8.1	Sicherheitshinweise	17
8.2	Reinigung	17
9	Störungsbehebung	17
9.1	Sicherheitshinweise	18
9.2	Störungen	18
10	Entsorgung des Altgerätes	18
11	Garantie	18
12	Technische Daten	19
13	Operating Manual	21
13.1	General	21
13.2	Information on this manual	21
13.3	Warning notices	21
14	Safety	22
14.1	Intended use.....	22
14.2	General Safety information	22
14.3	Dangers due to electrical power.....	23
14.4	Limitation of liability	24
14.5	Copyright protection	24

15	Commissioning	24
15.1	Safety information	25
15.2	Delivery scope and transport inspection.....	25
15.3	Unpacking.....	25
15.4	Disposal of the packaging.....	25
15.5	Setup location requirements:	25
15.6	Electrical connection	26
16	Design and Function	26
16.1	Rating plate	26
16.2	Overview	27
17	Operation and Handling	27
17.1	Cleaning and polishing of shoes.....	28
17.2	Refill shoe cream	28
17.3	Overheating protection	29
18	Cleaning and Maintenance	29
18.1	Safety information	29
18.2	Cleaning.....	29
19	Troubleshooting	29
19.1	Security advices.....	29
19.2	Troubleshooting.....	30
20	Disposal of the Old Device	30
21	Guarantee	30
22	Technical Data	31
23	Istruzione d'uso	33
23.1	In generale	33
23.2	Informazioni su queste istruzioni d'uso	33
23.3	Indicazioni d'avvertenza.....	33
24	Sicurezza	34
24.1	Utilizzo conforme alle disposizioni	34
24.2	Indicazioni generali di sicurezza	34
24.3	Pericolo dovuto a corrente elettrica.....	35
24.4	Limitazione della responsabilità.....	36
24.5	Tutela dei diritti d'autore	36
25	Messa in funzione	37

25.1	Indicazioni di sicurezza	37
25.2	Insieme della fornitura ed ispezione trasporto.....	37
25.3	Disimballaggio	37
25.4	Smaltimento dell'involucro	37
25.5	Requisiti del luogo di posizionamento	37
25.6	Connessione elettrica.....	38
26	Costruzione e funzione	38
26.1	Targhetta di omologazione	38
26.2	Panoramica.....	39
27	Costruzione e funzione	39
27.1	Pulitura e lucidatura delle scarpe.....	40
27.2	Rabbocco del lucido per scarpe.....	40
27.3	Protezione da surriscaldamento.....	41
28	Pulizia e cura	41
28.1	Avvertenze di sicurezza	41
28.2	Pulitura	41
29	Eliminazione malfunzionamenti	41
29.1	Avvertenze di sicurezza	41
29.2	Cause malfunzionamenti e risoluzione.....	42
30	Smaltimento dell'apparecchio obsoleto	42
31	Garanzia.....	42
32	Dati tecnici.....	43
33	Manual del usuario	45
33.1	Generalidades	45
33.2	Información acerca de este manual	45
33.3	Advertencias	45
34	Seguridad	46
34.1	Uso previsto	46
34.2	Instrucciones generales de seguridad.....	46
34.3	Peligro de electrocución	47
34.4	Limitación de responsabilidad	48
34.5	Derechos de autor (copyright).....	48
35	Puesta en marcha	49
35.1	Instrucciones de seguridad	49

35.2	Ámbito de suministro e inspección de transporte.....	49
35.3	Desembalaje.....	49
35.4	Eliminación del embalaje.....	49
35.5	Requisitos que debe reunir el lugar de montaje.....	49
35.6	Conexión eléctrica.....	50
36	Estructura y funciones.....	50
36.1	Placa de especificaciones.....	50
36.2	Visión general.....	51
37	Operación y funcionamiento.....	51
37.1	Limpeza y pulido de zapatos.....	52
37.2	Reposición de crema para zapatos.....	52
37.3	Protección de sobrecalentamiento.....	53
38	Limpeza y conservación.....	53
38.1	Instrucciones de seguridad.....	53
38.2	Limpeza.....	53
39	Resolución de fallas.....	53
39.1	Instrucciones de seguridad.....	53
39.2	Indicaciones de avería.....	54
40	Eliminación del aparato usado.....	54
41	Garantía.....	54
42	Datos técnicos.....	55
43	Gebruiksaanwijzing.....	57
43.1	Algemeen.....	57
43.2	Informatie over deze gebruiksaanwijzing.....	57
43.3	Waarschuwingsinstructies.....	57
44	Veiligheid.....	58
44.1	Gebruik volgens de voorschriften.....	58
44.2	Algemene veiligheidsinstructies.....	58
44.3	Gevaar door elektrische stroom.....	59
44.4	Aansprakelijkheid.....	60
44.5	Auteurswet.....	60
45	Ingebruikname.....	61
45.1	Veiligheidsvoorschriften.....	61
45.2	Leveringsomvang en transportinspectie.....	61

45.3	Uitpakken.....	61
45.4	Verwijderen van de verpakking	61
45.5	Eisen aan de plek van plaatsing	61
45.6	Elektrische aansluiting	62
46	Opbouw en functie.....	62
46.1	Typeplaatje	62
46.2	Overzicht	63
47	Bediening en gebruik	63
47.1	Schoenen poetsen en polijsten	64
47.2	Schoensmeer bijvullen	64
47.3	Oververhittingsbeveiliging.....	65
48	Reiniging en onderhoud.....	65
48.1	Veiligheidsvoorschriften	65
48.2	Reiniging	65
49	Storingen verhelpen	65
49.1	Veiligheidsvoorschriften	65
49.2	Storingen	66
50	Afvoer van het oude apparaat	66
51	Garantie	66
52	Technische gegevens.....	67
53	Руководство по эксплуатации.....	69
53.1	Общая информация.....	69
53.2	Информация о данном руководстве	69
53.3	Предупредительные указания.....	69
54	Безопасность	70
54.1	Использование по назначению	70
54.2	Общие требования техники безопасности	71
54.3	Опасность поражения электрическим током.....	72
55	Ограничение ответственности	73
56	Защита авторского права	73
57	Ввод в эксплуатацию	73
57.1	Правила техники безопасности.....	73
57.2	Объем поставки и осмотр после транспортировки.....	73

57.3	Распаковка	74
57.4	Утилизация упаковки.....	74
57.5	Требования к месту установки	74
57.6	Подключение к электросети	74
58	Конструкция и функционирование.....	75
58.1	Заводская табличка.....	75
58.2	Обзор.....	76
59	Эксплуатация и функционирование	76
59.1	Чистка и полировка обуви	77
59.2	Добавление крема для обуви	77
59.3	Защита от перегрева.....	78
60	Очистка и уход.....	78
60.1	Правила техники безопасности.....	78
60.2	Очистка	78
61	Устранение неисправностей	78
61.1	Правила техники безопасности.....	78
61.2	Неисправности	79
62	Утилизация отслужившего прибора.....	79
63	Гарантия	79
64	Технические характеристики	80

1 Bedienungsanleitung

1.1 Allgemeines

Lesen Sie die hier enthaltenen Informationen, damit Sie mit Ihrem Gerät schnell vertraut werden und seine Funktionen in vollem Umfang nutzen können.

Ihre Shoe Shine 100 dient Ihnen viele Jahre lang, wenn Sie sie sachgerecht behandeln und pflegen. Wir wünschen Ihnen viel Freude beim Gebrauch.

1.2 Informationen zu dieser Anleitung

Diese Bedienungsanleitung ist Bestandteil der Shoe Shine 100 (nachfolgend als Gerät bezeichnet) und gibt Ihnen wichtige Hinweise für die Inbetriebnahme, die Sicherheit, den bestimmungsgemäßen Gebrauch und die Pflege des Gerätes. Die Bedienungsanleitung muss ständig am Gerät verfügbar sein. Sie ist von jeder Person zu lesen und anzuwenden, die mit der: • Inbetriebnahme, • Bedienung, • Störungsbehebung und/oder • Reinigung des Gerätes beauftragt ist. Bewahren Sie diese Bedienungsanleitung auf und geben Sie diese mit dem Gerät an Nachbesitzer weiter.

1.3 Warnhinweise

In der vorliegenden Bedienungsanleitung werden folgende Warnhinweise verwendet:

▲GEFAHR

Ein Warnhinweis dieser Gefahrenstufe kennzeichnet eine drohende gefährliche Situation. Falls die gefährliche Situation nicht vermieden wird, führt dies zum Tod oder zu schweren Verletzungen.

- ▶ Die Anweisungen in diesem Warnhinweis befolgen, um die Gefahr des Todes oder schwerer Verletzungen von Personen zu vermeiden.

▲WARNUNG

Ein Warnhinweis dieser Gefahrenstufe kennzeichnet eine mögliche gefährliche Situation. Falls die gefährliche Situation nicht vermieden wird, kann dies zu schweren Verletzungen führen.

- ▶ Die Anweisungen in diesem Warnhinweis befolgen, um Verletzungen von Personen zu vermeiden.

▲VORSICHT

Ein Warnhinweis dieser Gefahrenstufe kennzeichnet eine mögliche gefährliche Situation. Falls die gefährliche Situation nicht vermieden wird, kann dies zu leichten oder gemäßigten Verletzungen führen.

- ▶ Die Anweisungen in diesem Warnhinweis befolgen, um Verletzungen von Personen zu vermeiden.

HINWEIS

Ein Hinweis kennzeichnet zusätzliche Informationen, die den Umgang mit dem Gerät erleichtern.

2 Sicherheit

In diesem Kapitel erhalten Sie wichtige Sicherheitshinweise im Umgang mit dem Gerät. Dieses Gerät entspricht den vorgeschriebenen Sicherheitsbestimmungen. Ein unsachgemäßer Gebrauch kann jedoch zu Personen- und Sachschäden führen.

2.1 Bestimmungsgemäße Verwendung

Dieses Gerät ist nur für den Gebrauch im Haushalt in geschlossenen Räumen zum Putzen und Polieren von Schuhen bestimmt.

Dieses Gerät ist dazu bestimmt, im Haushalt und haushaltsähnlichen Aufstellungsumgebungen verwendet zu werden wie beispielsweise:

- in Küchen für Mitarbeiter in Läden, Büros, und anderen gewerblichen Bereichen;
- in landwirtschaftlichen Anwesen;
- von Kunden in Hotels, Motels und anderen Wohneinrichtungen;
- in Frühstückspensionen.

Eine andere oder darüber hinausgehende Benutzung gilt als nicht bestimmungsgemäß.

⚠️ WARNUNG

Gefahr durch nicht bestimmungsgemäße Verwendung!

Von dem Gerät können bei nicht bestimmungsgemäßer Verwendung und/oder andersartiger Nutzung Gefahren ausgehen.

- ▶ Das Gerät ausschließlich bestimmungsgemäß verwenden.
- ▶ Die in dieser Bedienungsanleitung beschriebenen Vorgehensweisen einhalten.

Ansprüche jeglicher Art wegen Schäden aus nicht bestimmungsgemäßer Verwendung sind ausgeschlossen. Das Risiko trägt allein der Betreiber.

2.2 Allgemeine Sicherheitshinweise

HINWEIS

Beachten Sie für einen sicheren Umgang mit dem Gerät die folgenden allgemeinen Sicherheitshinweise:

- ▶ Kontrollieren Sie das Gerät vor der Verwendung auf äußere sichtbare Schäden. Nehmen Sie ein beschädigtes Gerät nicht in Betrieb.
- ▶ Dieses Gerät kann von Kindern ab 8 Jahren und darüber benutzt werden, wenn sie beaufsichtigt werden oder bezüglich des sicheren Gebrauch des Gerätes unterwiesen wurden und die daraus resultierenden Gefahren verstanden haben.

HINWEIS

- ▶ Das Gerät und seine Anschlussleitung sind von Kindern jünger als 8 Jahre fernzuhalten.
- ▶ Kinder dürfen nicht mit dem Gerät spielen.
- ▶ Reinigung und Wartung durch den Benutzer dürfen nicht durch Kinder vorgenommen werden, es sei denn, sie sind 8 Jahre oder älter und werden beaufsichtigt.
- ▶ Das Gerät kann von Personen mit reduzierten physischen, sensorischen oder mentalen Fähigkeiten oder Mangel an Erfahrung und/oder Wissen benutzt werden, wenn sie beaufsichtigt oder bezüglich des sicheren Gebrauchs des Gerätes unterwiesen wurden und die daraus resultierenden Gefahren verstanden haben.
- ▶ Das Gerät während des Betriebes nicht unbeaufsichtigt lassen.
- ▶ Eine Reparatur des Gerätes darf nur von einem vom Hersteller autorisierten Kundendienst vorgenommen werden, sonst besteht bei nachfolgenden Schäden kein Garantieanspruch mehr. Durch unsachgemäße Reparaturen können erhebliche Gefahren für den Benutzer entstehen.
- ▶ Defekte Bauteile dürfen nur gegen Original-Ersatzteile ausgetauscht werden. Nur bei diesen Teilen ist gewährleistet, dass sie die Sicherheitsanforderungen erfüllen werden.

2.3 Gefahr durch elektrischen Strom

⚠GEFAHR

Lebensgefahr durch elektrischen Strom!

Beim Kontakt mit unter Spannung stehenden Leitungen oder Bauteilen besteht Lebensgefahr!

Beachten Sie die folgenden Sicherheitshinweise, um eine Gefährdung durch elektrischen Strom zu vermeiden:

- ▶ Tauchen Sie das Gerät, das Netzkabel und den Stecker niemals in Wasser oder andere Flüssigkeiten.
- ▶ Das Gerät darf nicht in Betrieb genommen werden, wenn die Anschlussleitung oder der Stecker beschädigt sind, wenn es nicht ordnungsgemäß funktioniert oder fallen gelassen oder beschädigt worden ist. Bei Beschädigung der Anschlussleitung oder des Steckers, müssen diese durch den Hersteller oder dessen Servicebeauftragten ersetzt werden, um Gefahren vorzubeugen.
- ▶ Öffnen Sie auf keinen Fall das Gehäuse des Gerätes. Werden spannungsführende Anschlüsse berührt und der elektrische und mechanische Aufbau verändert, besteht Stromschlaggefahr. Darüber hinaus können Funktionsstörungen am Gerät auftreten.

3 Haftungsbeschränkung

Alle in dieser Anleitung enthaltenen technischen Informationen, Daten und Hinweise für die Installation, Betrieb und Pflege entsprechen dem letzten Stand bei Drucklegung und erfolgen unter Berücksichtigung unserer bisherigen Erfahrungen und Erkenntnisse nach bestem Wissen. Aus den Angaben, Abbildungen und Beschreibungen in dieser Anleitung können keine Ansprüche hergeleitet werden.

Der Hersteller übernimmt keine Haftung für Schäden aufgrund:

- Nichtbeachtung der Anleitung • Verwendung nicht zugelassener Ersatzteile
- Nicht bestimmungsgemäßer Verwendung • Unsachgemäßer Reparaturen
- Technischer Veränderungen, Modifikationen des Gerätes

Modifikationen des Gerätes werden nicht empfohlen und sind nicht durch die Garantie gedeckt. Übersetzungen werden nach bestem Wissen durchgeführt. Wir übernehmen keine Haftung für Übersetzungsfehler, auch dann nicht, wenn die Übersetzung von uns oder in unserem Auftrag erfolgte. Verbindlich bleibt allein der ursprüngliche deutsche Text.

4 Urheberschutz

Diese Dokumentation ist urheberrechtlich geschützt. Alle Rechte, auch die der fotomechanischen Wiedergabe, der Vervielfältigung und der Verbreitung mittels besonderer Verfahren (zum Beispiel Datenverarbeitung, Datenträger und Datennetze), auch teilweise, behält sich die Braukmann GmbH vor.

Inhaltliche und technische Änderungen vorbehalten.

5 Inbetriebnahme

In diesem Kapitel erhalten Sie wichtige Hinweise zur Inbetriebnahme des Gerätes. Beachten Sie die Hinweise, um Gefahren und Beschädigungen zu vermeiden.

5.1 Sicherheitshinweise

⚠️ WARNUNG

- ▶ Verpackungsmaterialien dürfen nicht zum Spielen verwendet werden. Es besteht Erstickungsgefahr.

5.2 Lieferumfang und Transportinspektion

Die Shoe Shine 100 wird standardmäßig mit folgenden Komponenten geliefert:

- Shoe Shine 100 • Bedienungsanleitung • Flasche mit 90 ml farbloser Schuhcreme
- Schuhcremespender

HINWEIS

- ▶ Prüfen Sie die Lieferung auf Vollständigkeit und auf sichtbare Schäden.
- ▶ Melden Sie eine unvollständige Lieferung oder Schäden infolge mangelhafter Verpackung oder durch Transport sofort dem Spediteur, der Versicherung und dem Lieferanten.

5.3 Auspacken

Zum Auspacken des Gerätes entnehmen Sie das Gerät aus dem Karton und entfernen Sie das Verpackungsmaterial.

5.4 Entsorgung der Verpackung



Die Verpackung schützt das Gerät vor Transportschäden. Die Verpackungsmaterialien sind nach umweltverträglichen und entsorgungstechnischen Gesichtspunkten ausgewählt und deshalb recycelbar.

Die Rückführung der Verpackung in den Materialkreislauf spart Rohstoffe und verringert das Abfallaufkommen. Entsorgen Sie nicht mehr benötigte Verpackungsmaterialien an den Sammelstellen für das Verwertungssystem »Grüner Punkt«.

HINWEIS

- ▶ Heben Sie wenn möglich die Originalverpackung während der Garantiezeit des Gerätes auf, um das Gerät im Garantiefall wieder ordnungsgemäß verpacken zu können.

5.5 Anforderungen an den Aufstellort

Für einen sicheren und fehlerfreien Betrieb des Gerätes muss der Aufstellort folgende Voraussetzungen erfüllen:

- Das Gerät muss auf einer ebenen und stabilen Oberfläche aufgestellt werden.
- Das Gerät ist nicht für den Einbau in einer Wand oder einem Einbauschränk vorgesehen.
- Verwenden Sie das Gerät nicht im Freien.

-
- Stellen Sie das Gerät nicht in einer heißen, nassen oder sehr feuchten Umgebung oder in der Nähe von brennbarem Material auf.
 - Der Einbau und die Montage dieses Gerätes an nichtstationären Aufstellungsorten (z. B. Schiffen) dürfen nur von Fachbetrieben/Fachleuten durchgeführt werden, wenn sie die Voraussetzungen für den sicherheitsgerechten Gebrauch dieses Gerätes sicherstellen.

5.6 Elektrischer Antrieb

Für einen sicheren und fehlerfreien Betrieb des Gerätes sind beim elektrischen Antrieb folgende Hinweise zu beachten:

- Vergleichen Sie vor dem Anschließen des Gerätes die Antriebsdaten (Spannung und Frequenz) auf dem Typenschild mit denen Ihres Elektronetzes. Diese Daten müssen übereinstimmen, damit keine Schäden am Gerät auftreten.
Im Zweifelsfall fragen Sie Ihre Elektro-Fachkraft.
- Der Antrieb des Gerätes an das Elektronetz darf maximal über ein 3 Meter langes, abgewickeltes Verlängerungskabel mit einem Querschnitt von 1,5 mm² erfolgen. Die Verwendung von Mehrfachsteckern oder Steckdosenleisten ist wegen der damit verbundenen Brandgefahr verboten.
- Vergewissern Sie sich, dass das Stromkabel unbeschädigt ist und nicht unter dem Gerät oder über heiße oder scharfkantige Flächen verlegt wird.
- Wickeln Sie das Stromkabel vor jedem Gebrauch vollständig ab.
- Die Steckdose muss über einen 16A-Sicherungsschutzschalter abgesichert sein.
- Die elektrische Sicherheit des Gerätes ist nur dann gewährleistet, wenn es an ein vorschriftsmäßig installiertes Schutzleitersystem angeschlossen wird. Lassen Sie im Zweifelsfall die Hausinstallation durch eine Elektro-Fachkraft überprüfen.
Der Hersteller kann nicht verantwortlich gemacht werden für Schäden, die durch einen fehlenden oder unterbrochenen Schutzleiter verursacht werden.

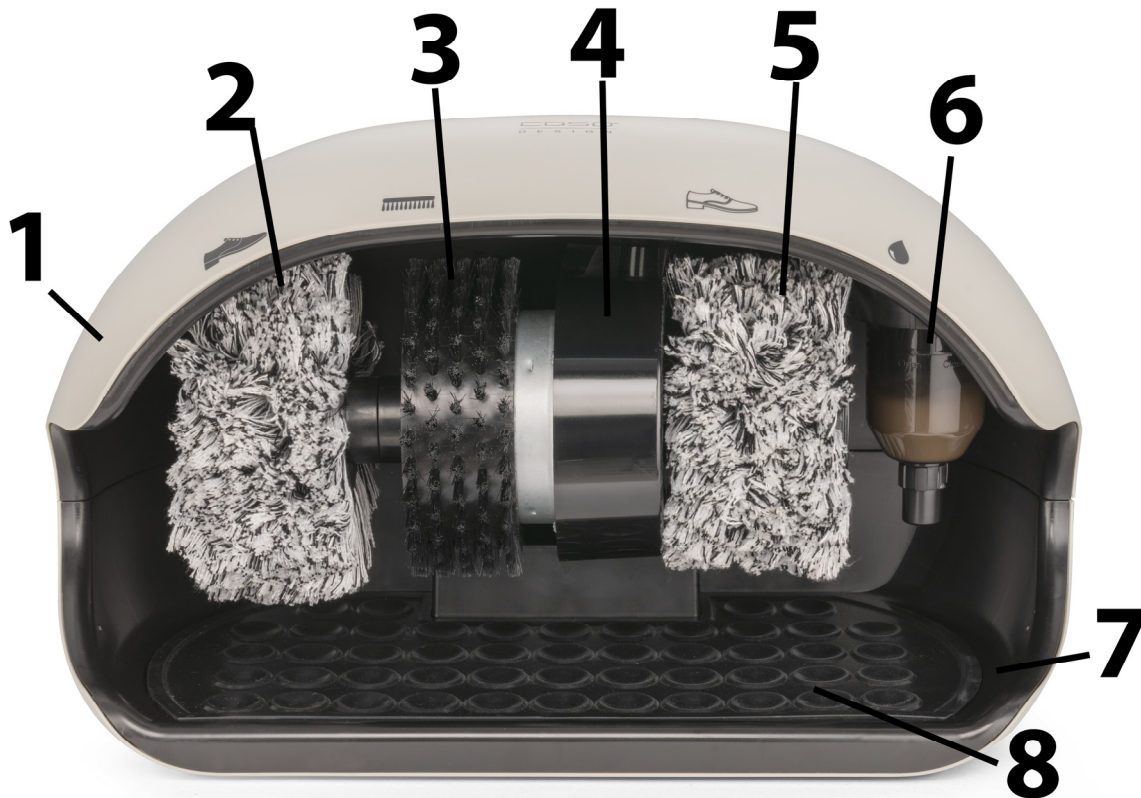
6 Aufbau und Funktion

In diesem Kapitel erhalten Sie wichtige Hinweise zum Aufbau und zur Funktion des Gerätes.


6.1 Typenschild

Das Typenschild mit den Antriebs- und Leistungsdaten befindet sich an der Unterseite des Gerätes.

6.2 Übersicht




1 oberes Gehäuse

2  Polierbürste für dunkle Schuhe

3  Reinigungsbürste

4 Motor

5  Polierbürste für helle Schuhe

6  Schuhcremespender

7 unteres Gehäuse

8 Schmutzfangmatte

7 Bedienung und Betrieb


In diesem Kapitel erhalten Sie wichtige Hinweise zur Bedienung des Gerätes. Beachten Sie die Hinweise, um Gefahren und Beschädigungen zu vermeiden.

⚠️ WARNUNG

- ▶ Das Gerät während des Betriebes nicht unbeaufsichtigt lassen, um bei Gefahr schnell eingreifen zu können.
- ▶ Lassen Sie das Gerät nicht länger als 5 Minuten ohne Unterbrechungen laufen. Danach das Gerät 5 Minuten pausieren lassen.

7.1 Schuhe putzen und polieren

Netzstecker einstecken. Fuß mit Schuh unter die gewünschte Bürste halten, um das Gerät zu starten. Die Bürsten beginnen sich zu drehen.

Benutzen Sie die Reinigungsbürste  um Schmutz und Staub von den Schuhen zu entfernen. Üben Sie dabei möglichst wenig Druck aus, sonst kann die Oberfläche der Schuhe beschädigt werden. Der Schmutz sammelt sich auf der Schmutzfangmatte. Reinigen Sie deshalb die Schmutzfangmatte regelmäßig.

Benutzen Sie die linke Polierbürste  für dunkle Schuhe und die rechte Polierbürste  für helle Schuhe.

HINWEIS

- ▶ Die mitgelieferte farblose Schuhcreme ist für helle und dunkle Schuhe geeignet. Wir empfehlen solch eine farblose Schuhcreme zu benutzen, so können Sie Verwechslungen beim Auftragen vermeiden.
- ▶ Wenn Sie jedoch auch farbige Schuhcreme benutzen wollen, empfehlen wir dass Sie eine Polierbürste für farblose Schuhcreme benutzen und die andere für farbige Schuhcreme und die Zuordnung nicht zu ändern, sonst könnte das Polierergebnis beeinträchtigt werden.

Um Schuhcreme aufzutragen, leicht mit der Schuhspitze von unten gegen die Verschlusskugel des Schuhcremespenders drücken und den Schuh anschließend unter die passende Polierbürste halten und polieren, danach Schuh zurückziehen.

Das Gerät stoppt nach ca. 15 Sekunden automatisch, die Drehbewegung der Bürsten läuft dann noch zu Ende.

Wir empfehlen nach Gebrauch den Netzstecker zu ziehen, damit das Gerät nicht unbeabsichtigt eingeschaltet wird.

7.2 Schuhcreme nachfüllen

Netzstecker ziehen. Wenn die Schuhcreme leer ist dann drehen Sie den Schuhcremespender (6) im Uhrzeigersinn bis sich dieser löst.

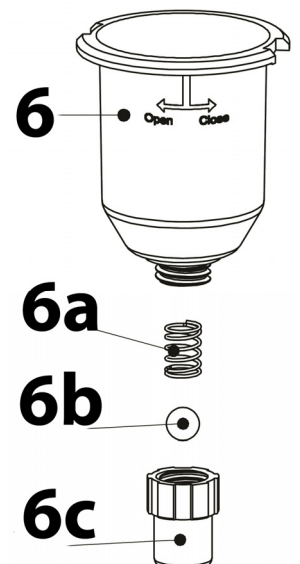
Stellen Sie den Schuhcremespender auf den Kopf, so dass der Verschluss (6c) nach oben zeigt.

Drehen Sie den Verschluss (6c) ab und passen Sie gut auf, damit die Sprungfeder (6a) und die Verschlusskugel (6b) nicht verloren gehen.

Reinigen Sie den Schuhcremespender gegebenenfalls.

Füllen Sie Schuhcreme in den Schuhcremespender (6) ein.

Danach Schuhcremespender wieder zusammen bauen und umdrehen, so dass der Verschluss (6c) wieder nach unten zeigt. Setzen Sie dann den Schuhcremespender (6) zurück in die Halterung, so dass eine Beschriftung nach vorne zeigt. Drücken Sie den Schuhcremespender leicht nach oben und drehen Sie ihn gegen den Uhrzeigersinn, bis er einrastet.



7.3 Überhitzungsschutz

Das Gerät ist mit einem Überhitzungsschutz ausgestattet, der das Gerät stoppt, wenn Überhitzung droht. Ziehen Sie den Netzstecker und lassen Sie das Gerät 10-15 Minuten abkühlen.

8 Reinigung und Pflege

In diesem Kapitel erhalten Sie wichtige Hinweise zur Reinigung und Pflege des Gerätes. Beachten Sie die Hinweise, um Beschädigungen durch falsche Reinigung des Gerätes zu vermeiden und den störungsfreien Betrieb sicherzustellen.

8.1 Sicherheitshinweise

▲ VORSICHT

Beachten Sie die folgenden Sicherheitshinweise, bevor Sie mit der Reinigung des Gerätes beginnen:

- ▶ Ziehen Sie den Netzstecker des Gerätes vor der Reinigung, und wenn es nicht in Gebrauch ist, aus der Steckdose.
- ▶ Gerät, Kabel und Stecker nicht in Wasser und andere Flüssigkeiten tauchen und nicht in die Spülmaschine geben.
- ▶ Verwenden Sie zur Reinigung keine Metallbürste oder andere scharfe, scheuernde Gegenstände.
- ▶ Benutzen Sie keine aggressiven oder scheuernden Reinigungsmittel und keine Lösungsmittel.

8.2 Reinigung

Das Gehäuse mit einem angefeuchteten weichen Tuch reinigen.

Die Schmutzfangmatte kann für die Reinigung aus dem Gerät entnommen werden. Reinigen Sie diese und das untere Gehäuse mit einem angefeuchteten Tuch oder mit dem Staubsauger.

Die Schmutzfangmatte gründlich trocknen lassen, bevor Sie diese wieder einsetzen. Lassen Sie die Schmutzfangmatte nicht in direktem Sonnenlicht oder bei großer Hitze trocknen.

Der Schuhcremespender lässt sich mit Wasser und einem milden Spülmittel reinigen, danach gründlich trocknen lassen.

9 Störungsbehebung

In diesem Kapitel erhalten Sie wichtige Hinweise zur Störungslokalisierung und Störungsbehebung. Beachten Sie die Hinweise, um Gefahren und Beschädigungen zu vermeiden.

9.1 Sicherheitshinweise

▲ VORSICHT

- ▶ Reparaturen an Elektrogeräten dürfen nur von Fachleuten durchgeführt werden, die vom Hersteller geschult sind.
- ▶ Durch unsachgemäße Reparaturen können erhebliche Gefahren für den Benutzer und Schäden am Gerät entstehen.

9.2 Störungen

Problem	Lösung
Das Gerät startet nicht.	Vergewissern Sie sich, dass der Stecker richtig in der Steckdose sitzt.
Das Gerät stoppt.	Das Gerät ist mit einem Überhitzungsschutz ausgestattet, der das Gerät stoppt, wenn Überhitzung droht. Ziehen Sie den Netzstecker und lassen Sie das Gerät 10-15 Minuten abkühlen.

HINWEIS

- ▶ Wenn Sie mit den oben genannten Schritten das Problem nicht lösen können, wenden Sie sich bitte an den Kundendienst.
- ▶ Reinigen Sie das Gerät bevor Sie es an den Kundendienst senden.

10 Entsorgung des Altgerätes

Elektrische und elektronische Altgeräte enthalten vielfach noch wertvolle Materialien. Sie enthalten aber auch schädliche Stoffe, die für ihre Funktion und Sicherheit notwendig waren. Im Restmüll oder bei falscher Behandlung können diese der menschlichen Gesundheit und der Umwelt schaden.

Geben Sie Ihr Altgerät deshalb auf keinen Fall in den Restmüll.



HINWEIS

- ▶ Nutzen Sie die von Ihrem Wohnort eingerichtete Sammelstelle zur Rückgabe und Verwertung elektrischer und elektronischer Altgeräte. Informieren Sie sich gegebenenfalls bei Ihrem Rathaus, Ihrer Müllabfuhr oder bei Ihrem Händler.
- ▶ Sorgen Sie dafür, dass Ihr Altgerät bis zum Abtransport kindersicher aufbewahrt wird.

11 Garantie

Für dieses Produkt übernehmen wir beginnend vom Verkaufsdatum 24 Monate Garantie für Mängel, die auf Fertigungs- oder Werkstofffehler zurückzuführen sind. Ihre gesetzlichen Gewährleistungsansprüche nach §439 ff. BGB-E bleiben hiervon unberührt. In der Garantie nicht enthalten sind Schäden, die durch unsachgemäße Behandlung oder Einsatz entstanden sind, sowie Mängel, welche die Funktion oder den Wert des Gerätes nur geringfügig beeinflussen.

Weitergehend sind Verschleißteile, Transportschäden, soweit wir dies nicht zu verantworten haben, sowie Schäden, die durch nicht von uns durchgeführte Reparaturen entstanden sind, vom Garantieanspruch ausgeschlossen. Dieses Gerät ist für den Gebrauch im privaten Bereich (Haushaltseinsatz) konstruiert und leistungsmäßig ausgelegt. Eine etwaige Nutzung im gewerblichen Einsatz fällt nur soweit unter die Garantie, wie es sich im Umfang mit der Beanspruchung einer privaten Nutzung vergleichen lässt. Es ist nicht für den weitergehenden, gewerblichen Gebrauch bestimmt. Bei berechtigten Reklamationen werden wir das mangelhafte Gerät nach unserer Wahl reparieren oder gegen ein mängelfreies Gerät austauschen. Offene Mängel sind innerhalb von 14 Tagen nach Lieferung anzuzeigen. Weitere Ansprüche sind ausgeschlossen. Zur Geltendmachung eines Garantieanspruches setzen Sie sich bitte vor einer Rücksendung des Gerätes (immer mit Kaufbeleg!) mit uns in Verbindung.

12 Technische Daten

Gerät	Shoe Shine 100 C / Shoe Shine 100 M
Artikel-Nr.	5455 / 5456
Anschlussdaten	230V~, 50Hz,
Leistungsaufnahme	120W
Außenabmessungen (B/H/T)	47,5 x 28 x 26,5 cm
Gewicht	4,31 kg

Original Operating Manual

Shoe polisher

Shoe Shine 100 C

(Article No. 5455)



Shoe Shine 100 M

(Article No. 5456)



13 Operating Manual

13.1 General

Please read the information contained herein so that you can become familiar with your device quickly and take advantage of the full scope of its functions.

Your Shoe Shine 100 will serve you for many years if you handle it and care for it properly. We wish you a lot of pleasure in using it!

13.2 Information on this manual

These Operating Instructions are a component of the Shoe Shine 100 (referred to hereafter as the device) and provide you with important information for the initial commissioning, safety, intended use and care of the device. The Operating Instructions must be available at all times at the device. This Operating Manual must be read and applied by every person who is instructed to work with the device:

- Commissioning
 - Operation
 - Troubleshooting and/or
 - Cleaning
- Keep the Operating Manual in a safe place and pass it on to the subsequent owner along with the device.

13.3 Warning notices

The following warning notices are used in the Operating Manual concerned here.

▲GEFAHR

DANGER

A warning notice of this level of danger indicates a potentially dangerous situation.

If the dangerous situation is not avoided, this can lead to death or serious injuries.

- ▶ Observe the instructions in this warning notice in order to avoid the danger of death or serious personal injuries.

▲WARNUNG

WARNING

A warning notice of this level of danger indicates a possible dangerous situation.

If the dangerous situation is not avoided, this can lead to serious injuries.

- ▶ Observe the instructions in this warning notice in order to avoid the personal injuries.

▲VORSICHT

ATTENTION

A warning notice of this level of danger indicates a possible dangerous situation.

If the dangerous situation is not avoided, this can lead to slight or moderate injuries.

- ▶ Observe the instructions in this warning notice in order to avoid the personal injuries.

HINWEIS

PLEASE NOTE

A notice of this kind indicates additional information, which will simplify the handling of the machine.

14 Safety

This chapter provides you with important safety notices when handling the device. The device corresponds with the required safety regulations. Improper use can result in personal or property damages.

14.1 Intended use

This device is only intended for use in households in enclosed spaces for cleaning and polishing of shoes. This device is intended for use in the household and for similar applications such as:

- in kitchens for employees in shops, offices, and other commercial areas; • in B&Bs,
- in agricultural estates;
- by customers in hotels, motels and other residential establishments.

Uses for a different purpose or for a purpose which exceeds this description are considered incompatible with the intended or designated use.

⚠️ **WARNUNG** Warning

Danger due to unintended use! Dangers can emanate from the device if it is used for an unintended use and/or a different kind of use.

- ▶ Use the device exclusively for its intended use.
- ▶ Observe the procedural methods described in this Operating Manual.

Claims of all kinds due to damages resulting from unintended uses are excluded. The User bears the sole risk.

14.2 General Safety information

HINWEIS Please note

Please observe the following general safety notices with regard to the safe handling of the device.

- ▶ Examine the device for any visible external damages prior to using it. Never put a damaged device into operation.
- ▶ This device may be used by children aged 8 and above, if they are supervised or have been instructed at to the safe use of the device and have understood the resulting hazards.
- ▶ Cleaning and maintenance by the user must not be performed by children unless they are at least 8 years old and are supervised.

HINWEIS**Please note**

- ▶ Children are not allowed to play with the device.
- ▶ The device and its connecting cable must be kept away from children who are less than 8 years old.
- ▶ The device may be used by individuals with reduced physical, sensory or mental capabilities or a lack of experience and / or knowledge of their use if they are supervised or have been instructed at to the safe use of the device and have understood the resulting hazards.
- ▶ Do not leave the device unsupervised when it is in operation.
- ▶ Only customer service departments authorized by the manufacturer may carry out repairs on the device, as otherwise the guarantee entitlements will be null and void in the event of any subsequent damages. Improperly performed repairs can cause considerable dangers for the user.
- ▶ Defective components must always be replaced with original replacement parts. Only such parts will guarantee that the safety requirements are fulfilled.

14.3 Dangers due to electrical power**⚠ GEFAHR****Danger****Mortal danger due to electrical power!**

Mortal danger exists when coming into contact with live wires or subassemblies! Observe the following safety notices to avoid dangers due to electrical power:

- ▶ Do not put the device, power cord or plug in water or any other liquid.

- ▶ Do not operate this device if it has a damaged cable or plug, if it is not working properly or if it has been damaged or dropped. If the power cable or plug are damaged, then they must be replaced by the manufacturer or its service agent in order to avoid a hazard.
- ▶ Do not open the housing on the device under any circumstances. There is a danger of an electrical shock if live connections are touched and the electrical or mechanical structure is altered. In addition, functional faults on the device can also occur.

14.4 Limitation of liability

All the technical information, data and notices with regard to the installation, operation and care are completely up-to-date at the time of printing and are compiled to the best of our knowledge and belief, taking our past experience and findings into consideration.

No claims can be derived from the information provided, the illustrations or descriptions in this manual. The manufacturer does not assume any liability for damages arising as a result of the following:

- Non-observance of the manual
- Uses for non-intended purposes
- Improper repairs
- Technical alterations, modifications of the device
- Use of unauthorized spare parts

Modifications of the device are not recommended and are not covered by the guarantee.

All translations are carried out to the best of our knowledge. We do not assume any liability for translation errors, not even if the translation was carried out by us or on our instructions. The original German text remains solely binding.

14.5 Copyright protection

This document is copyright protected. Braukmann GmbH reserves all the rights, including those for photomechanical reproduction, duplication and distribution using special processes (e.g. data processing, data carriers, data networks), even partially.

Subject to content and technical changes.

15 Commissioning

This chapter provides you with important safety notices during the initial commissioning of the device. Observe the following notices to avoid dangers and damages:

15.1 Safety information

⚠️ WARNUNG Warning

► Packaging materials may not be used for playing. There is a danger of suffocation.

15.2 Delivery scope and transport inspection

As a rule, the Shoe Shine 100 is delivered with the following components:

- Shoe Shine 100
- shoe cream dispenser
- bottle with 90 ml colourless shoe cream
- operating instructions

HINWEIS Please note

- Examine the shipment for its completeness and for any visible damages.
- Immediately notify the carrier, the insurance and the supplier about any incomplete shipment or damages as a result of inadequate packaging or due to transportation.

15.3 Unpacking

To unpack the device, proceed as follows:

- Remove the device out of the carton and remove the packaging material.

15.4 Disposal of the packaging

The packaging protects the device against damages during transit. The packaging materials are selected in accordance with environmentally compatible and recycling-related points of view and can therefore be recycled. Returning the packaging back to the material loop saves raw materials and reduces the quantities of accumulated waste.



Take any packaging materials that are no longer required to “Green Dot” recycling collection points for disposal.

HINWEIS Please note

- If possible, keep the original packaging for the device for the duration of the guarantee period of the device, in order that the device can be re-packaged properly in the event of a guarantee claim.

15.5 Setup location requirements:

In order to ensure the safe and trouble-free operation of the device, the setup location must fulfil the following prerequisites:

- Place the device on a firm and even work surface.
- Do not use the device outdoors.
- The device is not intended to be installed in a wall or a built-in cupboard.
- Do not set up the device in a hot, wet or extremely damp environment or near flammable material.

-
- The installation and assembly of this device in non-stationary setup locations (e.g. on ships) must be carried out by specialist companies / electricians, provided they guarantee the prerequisites for the safe use of this device.

15.6 Electrical connection

In order to ensure the safe and trouble-free operation of the device, the following instructions must be observed for the electrical connection:

- Before connecting the device, compare the connection data (voltage and frequency) on the rating plate with those of your electrical network. This data must agree in order that no damages occur in the device. If in doubt, ask your qualified electrician.
- The connection between the device and the electrical network may employ a 3 meter long (max.) extension cable with a cross-section of 1.5 mm². The use of multiple plugs or gangs is prohibited because of the danger of fire that is involved with this.
- Make sure that the power cable is undamaged and has not been installed under the ice maker or over hot or sharp surfaces.
- Unwind the power cable completely before operation.
- The electrical outlet must be protected by a 16A safety cut-out switch.
- The electrical safety of the device is only guaranteed if the device is connected to a properly installed protective conductor system. If in doubt, have the house installation checked over by a qualified electrician.
The manufacturer cannot be made responsible for damages that are caused by a missing or damaged protective conductor.

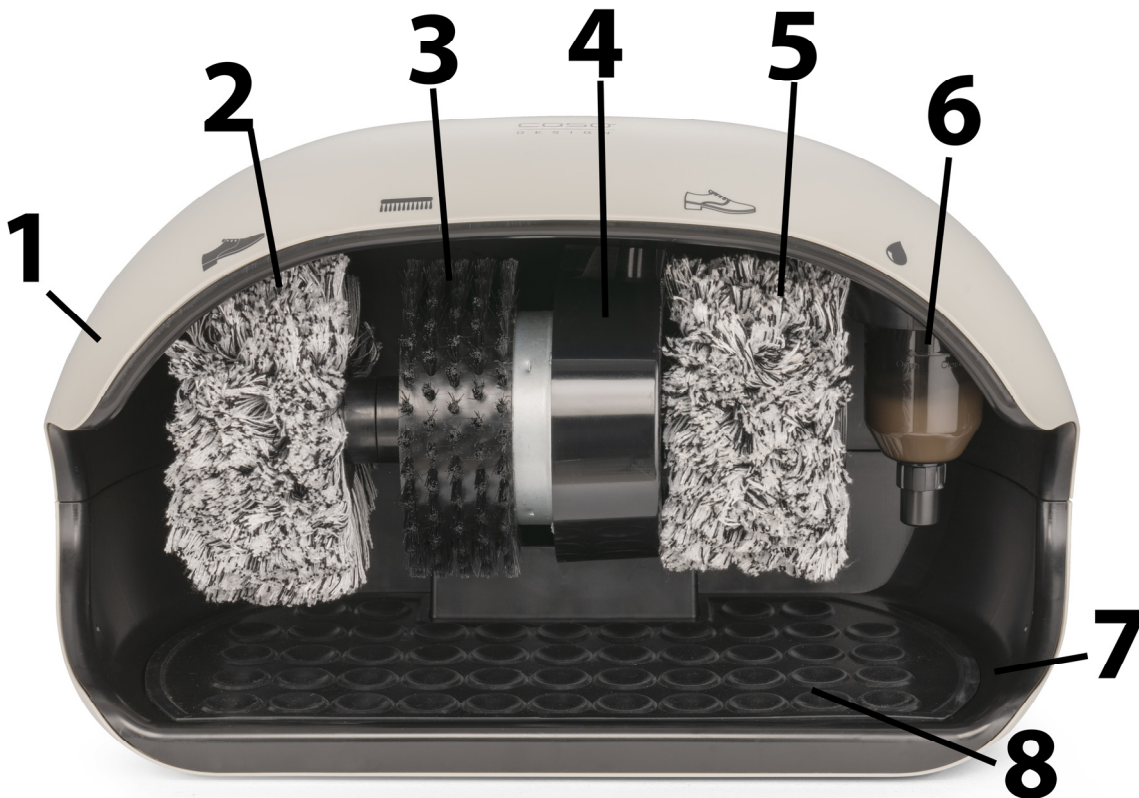
16 Design and Function

In this chapter, you'll find important information on the design and function of the device.


16.1 Rating plate


The rating plate with the connection and performance data can be found on the bottom of the device.

16.2 Overview





1 upper housing

2  polishing brush for dark shoes

3  cleaning brush

4 motor

5  polishing brush for light shoes

6  shoe cream dispenser

7 lower housing

8 dirt trap mat

17 Operation and Handling

This chapter provides you with important notices with regard to operating the device. Observe the following notices to avoid dangers and damages.

⚠️WARNING Warning

- ▶ Do not leave the device unsupervised during operation.
- ▶ Do not leave the device running for more than 5 minutes without interruptions. Then allow the device to pause for 5 minutes.

17.1 Cleaning and polishing of shoes

Plug in mains plug. Place foot with shoe under the desired brush to start the device. The brushes start to rotate.

Use the cleaning brush  to remove dirt and dust from the shoes.

Apply as little pressure as possible otherwise the surface of the shoes may be damaged.

The dirt will be collected at the dirt trap mat. Therefore clean the dirt trap mat regularly.

Use the left polishing brush  for dark shoes and the right polishing brush  for light shoes.

HINWEIS

Please note

- ▶ The supplied colourless shoe cream is suitable for light and dark shoes. We recommend to use such a colourless shoe cream, so that you can avoid mix-up during applying.
- ▶ However, if you also want to use coloured shoe cream then we recommend to use one polishing brush for colourless shoe cream and the other one for coloured shoe cream and not to change this correlation, otherwise the polishing result could be affected.

To apply shoe cream, lightly press the shoe tip against the closure ball of the shoe cream dispenser from below and then place the shoe under the appropriate polishing brush and polish, then pull back the shoe.

The device stops automatically after round about 15 seconds, the rotation of the brushes then runs to the end.

We recommend to unplug the device after use to prevent that the device will be turned on accidentally.

17.2 Refill shoe cream

Unplug mains plug. If the shoe cream is empty then place the device on the back and turn the shoe cream dispenser (6) clockwise until it loosens.

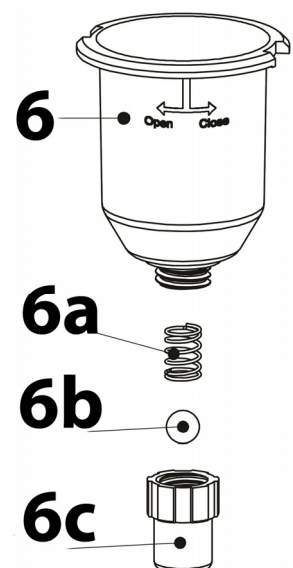
Turn the shoe polish dispenser upside down with the closure (6c) facing up.

Turn off the closure (6c) and pay attention so that the spring (6a) and closure ball not get lost.

Clean the shoe cream dispenser if necessary

Fill the shoe cream into the shoe cream dispenser (6).

Then reassemble the shoe cream dispenser so that the closure (6c) points down again. Then insert the shoe polish dispenser (6) back into the holder, so that the label points to the front. Push it upwards and turn it counterclockwise until it latches.



17.3 Overheating protection

The device is equipped with an overheating protection which stops the device if overheating is imminent. Unplug the device and allow the device to cool down for 10-15 minutes.

18 Cleaning and Maintenance

This chapter provides you with important notices with regard to cleaning and maintaining the device. Please observe the notices to prevent damages due to cleaning the device incorrectly and to ensure trouble-free operation.

18.1 Safety information

▲VORSICHT Attention

Please observe the safety instructions, before cleaning your device

- ▶ Unplug the device when not in use and before any cleaning.
- ▶ Never immerse the device, cord or plug in water or other liquid and do not place in the dishwasher.
- ▶ Do not use iron brush, abradant, kitchen cleaner, or sharp cleaning tool for cleaning.
- ▶ Do not use any aggressive or abrasive cleaning agents or solvents.

18.2 Cleaning

Clean the housing with a damp cloth.

The dirt trap map can be removed from the device for cleaning. Clean it and the lower housing with a damp cloth or vacuum cleaner. Let the dirt trap map dry thoroughly before replacing it. Do not leave the dirt trap map in direct sunlight or high heat.

The shoe cream dispenser can be cleaned with water and a mild detergent, then let it dry thoroughly.

19 Troubleshooting

This chapter provides you with important notices with regard to operating the device. Observe the following notices to avoid dangers and damages:

19.1 Security advices

▲VORSICHT Attention

- ▶ Repairs of electrical appliances must be carried out by qualified person who are trained by the manufacturer.
- ▶ Repairs performed by untrained persons may result in considerable hazards for the user and damage the machine.

19.2 Troubleshooting

Problem	Solution
The device does not start.	Please check whether the mains plug is properly plugged in.
The device stopped.	The device is equipped with an overheating protection which stops the device if overheating is imminent. Unplug the device and allow the device to cool down for 10-15 minutes.

HINWEIS

Please note

- ▶ If above mentioned steps don't solve the problem, please contact your customer service.
- ▶ Clean the device before you send it to customer service.

20 Disposal of the Old Device

Old electric and electronic devices frequently still contain valuable materials. However, they also contain damaging substances, which were necessary for their functionality and safety. If these were put in the non-recyclable waste or were handled incorrectly, they could be detrimental to human health and the environment. Therefore, do not put your old device into the non-recyclable waste under any circumstances.



HINWEIS

Please note

- ▶ Utilise the collection point, established in your town, to return and recycle old electric and electronic devices. If necessary, contact your town hall, local refuse collection service or your dealer for information.
- ▶ Ensure that your old device is stored safely away from children until it is taken away.

21 Guarantee

We provide 24 month guarantee for this product, commencing from the date of sale, for faults which are attributable to production or material faults.

Your legal guarantee entitlements in accordance with § 439 ff. BGB-E remain unaffected by this. The guarantee does not include damages, which were incurred as a result of improper handling or use, as well as malfunctions which only have a minor effect on the function or the value of the device. Consumables, transit damages, in as much as we are not responsible for these, as well as damages, which were incurred as a result of any repairs that were not performed by us, are also excluded from the guarantee entitlements.

This device is designed for use in domestic situations and has the appropriate performance levels. Any use in commercial situations is only covered under the guarantee to the extent that it would be comparable with the stresses of being used in a domestic situation. It is not intended for any additional, commercial use.

In the event of justified complaints, we will repair the faulty device at our discretion or replace it with a trouble-free device.

Any pending faults must be reported within 14 days of delivery. All further claims are excluded. To enforce a guarantee claim, please contact us prior to returning the device (always provide us with proof of purchase).

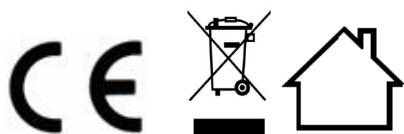
22 Technical Data

Device	Shoe Shine 100 C / Shoe Shine 100 M
Item No.:	5455 / 5456
Mains data	230V~, 50Hz,
Power consumption	120W
External measurements (W x H x D)	47,5 x 28 x 26,5 cm
Weight	4,31 kg

Istruzione d'uso
Lucidatrice per scarpe
Shoe Shine 100 C
(Nr. articolo 5455)



Shoe Shine 100 M
(Nr. articolo 5456)



23 Istruzione d'uso

23.1 In generale

Legga le informazioni qui contenute, affinché acquisti rapidamente familiarità con il suo apparecchio e affinché possa utilizzare appieno le sue funzioni. Il Shoe Shine 100 le renderà un buon servizio per molti anni, se lo tratterà e lo curerà in modo adeguato. Ci auguriamo che il suo utilizzo Le procuri molta gioia.

23.2 Informazioni su queste istruzioni d'uso

Queste istruzioni d'uso sono una componente del Shoe Shine 100 (di seguito chiamato l'apparecchio) e Le fornirà importanti indicazioni per la messa in funzione, la sicurezza, un utilizzo conforme alle disposizioni e per la cura dell'apparecchio.

Le istruzioni d'uso devono trovarsi sempre nelle vicinanze dell'apparecchio. Dovranno essere lette ed utilizzate da qualsiasi persona, incaricata con la:

- messa in funzione, • l'utilizzo, • l'eliminazione di malfunzionamenti e/o
- la pulizia dell'apparecchio. Conservi queste istruzioni d'uso e le passi insieme all'apparecchio al successivo proprietario.

23.3 Indicazioni d'avvertenza

Nelle presenti istruzioni d'uso vengono utilizzate le seguenti indicazioni d'avvertenza:

▲GEFAHR

Pericolo

Un'indicazione d'avvertimento di questo livello di pericolo contrassegna una situazione di pericolo imminente. Se tale situazione pericolosa non viene evitata, le conseguenze saranno la morte o gravi lesioni.

- ▶ Osservare le indicazioni in queste avvertenze, per evitare il pericolo di morte o gravi lesioni di persone.

▲WARNING

Avviso

Un'indicazione d'avvertimento di questo livello di pericolo contrassegna una situazione di pericolo potenziale. Se tale situazione pericolosa non viene evitata, le conseguenze potranno essere la morte o gravi lesioni.

- ▶ Osservare le indicazioni in queste avvertenze, per evitare il lesioni di persone.

▲VORSICHT

Attenzione

Un'indicazione d'avvertimento di questo livello di pericolo contrassegna una situazione di pericolo potenziale. Se tale situazione pericolosa non viene evitata, le conseguenze potranno essere lesioni leggere o di media entità.

- ▶ Osservare le indicazioni in queste avvertenze, per evitare il lesioni di persone.

HINWEIS

Indicazione

Un indicazione contrassegna inoltre delle informazioni, che facilitano l'utilizzo della macchina.

24 Sicurezza

In questo capitolo riceverà importanti indicazioni sulla sicurezza nell'utilizzo dell'apparecchio. Questo apparecchio corrisponde alle disposizioni di sicurezza prescritte. Un utilizzo inadeguato può però provocare danni a persone e cose.

24.1 Utilizzo conforme alle disposizioni

Questo apparecchio è previsto solo per l'utilizzo in un ambiente domestico al chiuso, per pulire e lucidare le scarpe. Questo apparecchio è destinato per l'uso domestico e in simili applicazioni, come ad esempio:

- nelle cucine per impiegati in negozi, uffici e altre aree commerciali;
- nelle proprietà agricole;
- nelle pensioni bed and breakfast,
- dai clienti in alberghi, motel e altri stabilimenti residenziali.

Un altro utilizzo o un utilizzo che vada oltre a ciò è da considerarsi inadeguato.

⚠️ WARNUNG Avviso

Pericolo per un utilizzo non conforme alle disposizioni!

Dall'apparecchio possono derivare pericoli, nel caso di un utilizzo non conforme alle disposizioni e/o nel caso di un utilizzo differente.

- ▶ Utilizzare l'apparecchio esclusivamente in conformità alle disposizioni.
- ▶ Rispettare le procedure descritte in queste istruzioni d'uso.

Pretese di qualsiasi genere, per danni dovuti ad un utilizzo non conforme alle disposizioni, sono escluse. L'utilizzo avviene a rischio esclusivo dell'operatore.

24.2 Indicazioni generali di sicurezza

HINWEIS Indicazione

Osservi le seguenti indicazioni di sicurezza per un utilizzo sicuro dell'apparecchio:

- ▶ Controlli prima dell'utilizzo, che l'apparecchio non presenti danni esterni. Non metta in funzione un apparecchio danneggiato.
- ▶ Questo apparecchio può essere utilizzato da bambini di età pari o superiore a 8 anni, se sono sorvegliati o istruiti sull'uso sicuro dell'apparecchio e hanno compreso i rischi che ne derivano.
- ▶ Tenere lontano dai bambini di età inferiore a 8 anni l'apparecchio e il suo cavo di alimentazione.
- ▶ Non fare giocare i bambini con l'apparecchio.

- ▶ La pulizia e la manutenzione utente non devono essere eseguite da bambini, eccetto questi hanno l'età di 8 anni o maggiore e che vengano sorvegliati.
- ▶ L'apparecchio può essere utilizzato da persone con ridotte capacità fisiche, sensoriali o mentali o mancanza di esperienza e/o conoscenza se sono sorvegliate o istruite sull'uso sicuro dell'apparecchiatura e hanno compreso i rischi che ne derivano.
- ▶ Non lasciare l'apparecchio incustodito durante il suo funzionamento.
- ▶ Una riparazione dell'apparecchio dovrà essere effettuata soltanto da un servizio Clienti autorizzato dal produttore, altrimenti decade ogni diritto di garanzia per danni che ne conseguono. Con riparazioni inadeguate possono verificarsi pericoli per l'utilizzatore.
- ▶ Componenti difettosi dovranno essere sostituiti soltanto da pezzi di ricambio originali. Solo con questi pezzi vi è la garanzia, che i requisiti di sicurezza siano soddisfatti.

24.3 Pericolo dovuto a corrente elettrica

Pericolo di vita dovuto a corrente elettrica!

In caso di contatto con cavi o componenti sotto tensione, sussiste pericolo di vita.

Di seguito osservi le indicazioni di sicurezza per evitare il pericolo dovuto alla corrente elettrica:

- ▶ Mai immergere l'apparecchio, il cavo di alimentazione e la spina nell'acqua o in altri liquidi.

- ▶ Non mettere in funzione l'apparecchio quando il cavo elettrico o la spina sono danneggiati, se non funziona correttamente oppure è stato fatto cadere o è danneggiato. Nel caso il cavo elettrico o la spina sono stati danneggiati, questi vanno sostituiti solo dal fabbricante oppure dal suo incaricato al Servizio, per evitare pericoli
- ▶ Non aprire in nessun caso la scatola dell'apparecchio. Se si toccano connessioni sotto tensione e se viene modificata la struttura elettrica e meccanica, sussiste il pericolo di scossa elettrica. Inoltre possono verificarsi malfunzionamenti dell'apparecchio.

24.4 Limitazione della responsabilità

Tutte le informazioni tecniche, tutti i dati e le indicazioni per l'installazione, il funzionamento e la cura, contenute in queste istruzioni d'uso, corrispondono all'ultimo stato dell'arte al momento della messa in stampa e sono forniti in considerazione delle nostre attuali esperienze e conoscenze, secondo scienza e coscienza. Dalle indicazioni, le figure e le descrizioni in queste istruzioni d'uso non possono derivare pretese di nessun tipo. Il produttore non assume alcuna responsabilità per danni dovuti:

- Alla mancata osservanza delle istruzioni d'uso
- All'utilizzo non conforme alle disposizioni
- A riparazioni inadeguate
- A modifiche tecniche, modifiche dell'apparecchio
- All'utilizzo di pezzi di ricambio non autorizzati

Non è consigliabile apportare modifiche dell'apparecchio, le quali non sono coperte da garanzia. Le traduzioni avvengono secondo scienza e coscienza. Non assumiamo alcuna responsabilità per errori nella traduzione, nemmeno in quei casi in cui la traduzione è stata effettuata da noi o su nostro incarico. Soltanto il testo originale in tedesco sarà vincolante.

24.5 Tutela dei diritti d'autore

Questo documento è coperto dalla tutela per i diritti d'autore.

La Braukmann GmbH si riserva tutti i diritti, anche quelli della riproduzione fotomeccanica, della riproduzione e diffusione mediante particolari procedure (per esempio mediante l'elaborazione dati, supporto dati e reti di dati) anche parziale.

Ci si riserva il diritto di effettuare modifiche tecniche e nel contenuto.

25 Messa in funzione

In questo capitolo riceverà indicazioni importanti sulla messa in funzione dell'apparecchio. Osservi le indicazioni per evitare pericoli e danni.

25.1 Indicazioni di sicurezza

▲WARNING Avviso

- ▶ Materiali d'imballaggio non dovranno essere utilizzati come giocattoli. Sussiste il pericolo di soffocamento.

25.2 Insieme della fornitura ed ispezione trasporto

Il Shoe Shine 100 viene fornito standard con le seguenti componenti:

- Shoe Shine 100
- Flacone con 90 ml di lucido incolore
- Istruzioni d'uso
- Dispenser del lucido per scarpe

HINWEIS Indicazione

- ▶ Controlli che la fornitura sia completa e non presenti danni visibili.
- ▶ Segnali immediatamente al spedizioniere, all'assicurazione e al fornitore una fornitura incompleta o danni dovuti ad un imballaggio insufficiente o al trasporto.

25.3 Disimballaggio

Per il disimballaggio dell'apparecchio, proceda come segue:

- Estragga l'apparecchio dal cartone e tolga il materiale d'imballaggio.

25.4 Smaltimento dell'involucro



L'involucro protegge l'apparecchio da danni dovuti al trasporto. I materiali per l'imballaggio sono stati selezionati in considerazione dell'ambiente e della tecnica di smaltimento e sono quindi riciclabili.

Ricondurre l'imballaggio nel circuito materiali permette di risparmiare sulle materie prime e riduce la produzione di rifiuti. Smaltisca i materiali per l'imballaggio, che non sono più necessari, nei punti di raccolta presso le "aree ecologiche" per il sistema di riciclo.

HINWEIS Indicazione

- ▶ Conservi, se possibile, l'imballaggio originale durante il periodo di garanzia, per poter reimballare adeguatamente l'apparecchio, in caso di necessità.

25.5 Requisiti del luogo di posizionamento

Per un funzionamento sicuro privo di errori dell'apparecchio, il punto di posizionamento dovrà soddisfare i seguenti presupposti:

- L'apparecchio deve essere appoggiato sopra una superficie piana e stabile.
- Non utilizzare l'apparecchio all'aperto.

-
- L'apparecchio non è previsto per il montaggio in una parete o in un armadio a muro.
 - Non posizioni l'apparecchio in un ambiente caldo, bagnato o molto umido o nelle vicinanze di materiale infiammabile.
 - Il montaggio di questo apparecchio in luoghi di posizionamento non stazionari (per esempio navi) dovrà essere effettuato esclusivamente da aziende/persone specializzate, se i presupposti per un utilizzo conforme alla sicurezza dell'apparecchio sono dati.

25.6 Connessione elettrica

Per un funzionamento sicuro e privo di errori dell'apparecchio, bisognerà considerare le seguenti indicazioni durante la connessione elettrica.

- Prima di connettere l'apparecchio, confronti i dati di connessione (tensione e frequenza) sulla targhetta di omologazione con quelli della rete elettrica. Questi dati dovranno corrispondere, affinché non si verifichino danni sull'apparecchio. In caso di dubbi, chiedi il tuo tecnico elettricista specializzato.
- La connessione dell'apparecchio alla rete elettrica dovrà avvenire al con una prolunga lunga al massimo 3 metri, srotolata con una sezione di 1,5 mm².
- L'utilizzo di prese multiple o di ciabatte è vietato a causa del pericolo d'incendio collegato all'uso di queste.
- Ci si assicuri che il cavo elettrico non sia danneggiato e che non venga posato sotto il apparecchio sopra superfici calde o dai bordi taglienti.
- Prima di qualsiasi uso, svolgere completamente il cavo di corrente.
- La spina dovrà essere assicurata mediante un interruttore di protezione 16°.
- La sicurezza elettrica dell'apparecchio viene garantita solo se ci si connette ad un conduttore di terra installato in conformità alle disposizioni. In caso di dubbio, faccia controllare l'installazione di casa mediante un tecnico elettricista specializzato. Il produttore non può essere considerato responsabile per danni, provocati da una conduttura di terra mancante o interrotta.

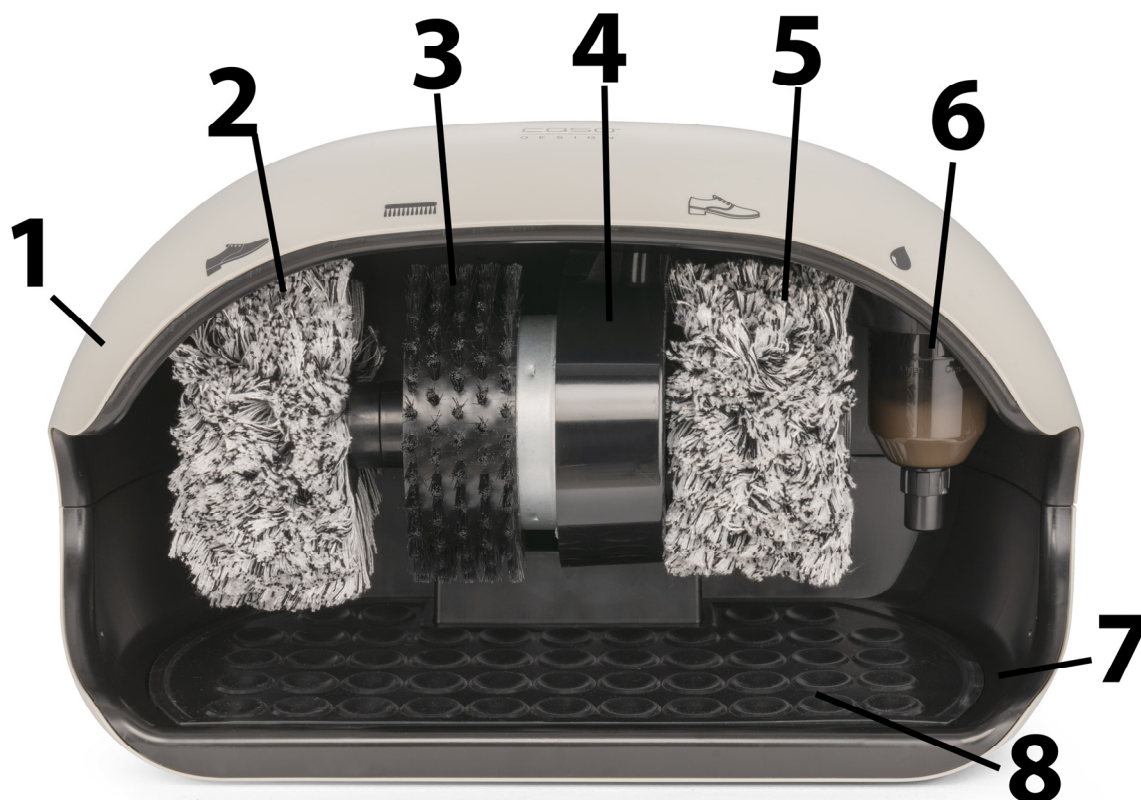
26 Costruzione e funzione

In questo capitolo riceverà indicazioni importanti sulla costruzione e sulla funzione dell'apparecchio.


26.1 Targhetta di omologazione


La targhetta di omologazione con i dati di connessione e di potenza, si trova sul fondo dell'apparecchio.

26.2 Panoramica





1 Alloggiamento

2  Spazzola lucidatrice per scarpe scure

3  Spazzola di pulitura

4 Motore

5  Spazzola lucidatrice per scarpe chiare

6  Dispenser del lucido per scarpe

7 Alloggiamento inferiore

8 Tappetino assorbi sporco

27 Costruzione e funzione


In questo capitolo riceverà indicazioni importanti sull'utilizzo dell'apparecchio. Osservi le indicazioni per evitare pericoli e danni.

▲WARNING Avviso

- ▶ Non lasci l'apparecchio incustodito durante il suo funzionamento, per poter agire rapidamente, in caso di pericoli.
- ▶ Non fare funzionare l'apparecchio più di 5 minuti senza interruzione. Poi sostare l'apparecchio per 5 minuti.

27.1 Pulitura e lucidatura delle scarpe

Infilare la spina di alimentazione. Per avviare l'apparecchio, tenere il piede con la scarpa sotto la spazzola desiderata. Le spazzole iniziano a girare.

Utilizzare la spazzola di pulitura  per rimuovere lo sporco e la polvere dalle scarpe. Esercitare la minor pressione possibile, altrimenti la superficie delle scarpe può essere danneggiata. Lo sporco cade sul tappetino e lo assorbe. Perciò, pulire regolarmente il tappetino e assorbire lo sporco.

Utilizzare la spazzola di lucidatura sinistra  per scarpe scure e la spazzola di lucidatura destra  per scarpe chiare.

HINWEIS

Indicazione

- ▶ Il lucido per scarpe incolore in dotazione è adatto per scarpe chiare e scure. Consigliamo di utilizzare un tale lucido per scarpe incolore, in modo da evitare scambi durante l'applicazione.
- ▶ Se, tuttavia, desiderate utilizzare anche un lucido per scarpe colorato, consigliamo allora di utilizzare una spazzola di lucidatura per il lucido incolore e l'altra spazzola per lucido colorato e di non cambiare l'assegnazione delle spazzole, altrimenti si potrebbe pregiudicare il risultato della lucidatura.

Per applicare il lucido per scarpe, premere leggermente con la punta della scarpa contro la sfera di chiusura del dispenser del lucido per scarpe dal basso, quindi tenere la scarpa sotto l'apposita spazzola di lucidatura e lucidare; terminata la lucidatura tirare indietro la scarpa.

L'apparecchio si arresta automaticamente dopo circa 15 secondi, la rotazione delle spazzole continua a girare fino a fermarsi.

Consigliamo di staccare la spina di alimentazione dopo l'uso, in modo tale che l'apparecchio non venga involontariamente acceso e avviato.

27.2 Rabbocco del lucido per scarpe

Estrarre la spina di alimentazione. Una volta che il lucido per scarpe è vuoto, svitare l'apposito dispenser (6) in senso orario finché si stacca.

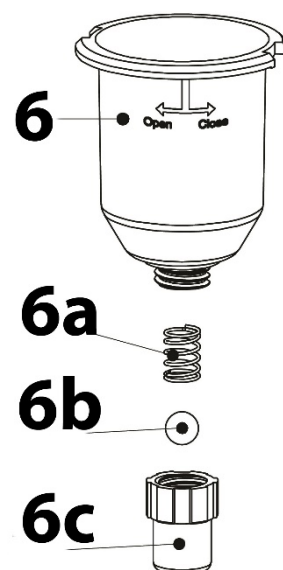
Capovolgere il dispenser del lucido per scarpe con il tappo (6c) rivolto verso l'alto.

Svitare il tappo (6c) e fare ben attenzione a non perdere la molla (6a) e la sfera di chiusura (6b).

All'occorrenza, pulire il dispenser del lucido per scarpe.

Riempire del lucido nel dispenser (6).

Assemblare poi di nuovo il dispenser del lucido per scarpe e capovolgerlo in modo tale che il tappo (6c) sia rivolto in basso. Posizionare quindi il dispenser del lucido per scarpe (6) nel supporto in modo tale che la dicitura (etichetta) sia rivolta in avanti. Premere leggermente verso l'alto il dispenser del lucido per scarpe e ruotarlo in senso antiorario finché non scatta in posizione.



27.3 Protezione da surriscaldamento

L'apparecchio è dotato di una protezione da surriscaldamento, la quale arresta l'apparecchio in caso di surriscaldamento. Staccare la spina di alimentazione e lasciare raffreddare l'apparecchio per 10-15 minuti.

28 Pulizia e cura

In questo capitolo riceverà indicazioni importanti sulla pulizia e la cura dell'apparecchio. Osservi le indicazioni per evitare danni dovuti ad una erronea pulizia dell'apparecchio e per assicurare un funzionamento senza inconvenienti.

28.1 Avvertenze di sicurezza

▲VORSICHT Attenzione

Prima di iniziare la pulizia della macchina, osservare le avvertenze di sicurezza seguenti:

- ▶ Staccare la spina dell'apparecchio dalla presa elettrica, quando l'apparecchio non è in funzione e prima di eseguire la pulizia.
- ▶ Non immergere l'apparecchio, il cavo e la spina nell'acqua e in altri liquidi e non metterli nella lavastoviglie.
- ▶ Per pulire lo spremifrutta non utilizzi una spazzola di metallo e non usi neppure degli altri oggetti acuti e aggressivi.
- ▶ Non utilizzi detersivi aggressivi o abrasivi e non utilizzi solventi.

28.2 Pulitura

Pulire l'alloggiamento con un panno morbido umettato.

Per eseguire la pulizia, il tappetino assorbi sporco può essere rimosso dall'apparecchio. Pulire il tappetino e l'alloggiamento inferiore con un panno umettato oppure con un'aspirapolvere.

Lasciare asciugare a fondo il tappetino assorbi sporco prima di riutilizzarlo. Non lasciare asciugare il tappetino assorbi sporco alla luce diretta del sole o ad alte temperature.

Il dispenser del lucido per scarpe può essere pulito con acqua e un detergente delicato e poi asciugato a fondo.

29 Eliminazione malfunzionamenti

In questo capitolo riceverà indicazioni importanti sulla localizzazione di malfunzionamenti e sulla loro eliminazione. Osservi le indicazioni per evitare pericoli e danni.

29.1 Avvertenze di sicurezza

▲VORSICHT Attenzione

- ▶ Le riparazioni sugli apparecchi elettrici possono essere eseguite solo da personale specializzato che è stato addestrato dal fabbricante.
- ▶ Attraverso riparazioni eseguite non a regola d'arte potrebbero crearsi notevoli pericoli per l'utente e danni dell'apparecchio.

29.2 Cause malfunzionamenti e risoluzione

Problema	Rimedio
L'apparecchio non si avvia.	Assicurarsi che la spina sia correttamente inserita nella presa di corrente.
L'apparecchio si arresta.	L'apparecchio è dotato di una protezione da surriscaldamento, la quale arresta l'apparecchio in caso di surriscaldamento. Staccare la spina di alimentazione e lasciare raffreddare l'apparecchio per 10-15 minuti.

HINWEIS

Indicazione

- ▶ Rivolgersi al servizio di assistenza clienti, se i passi sopra menzionati non risolvono il problema.
- ▶ Pulire l'apparecchio prima di spedirlo al Servizio clienti.

30 Smaltimento dell'apparecchio obsoleto

Apparecchi elettrici ed elettronici obsoleti contengono spesso ancora materiali preziosi. Essi contengono però anche sostanze nocive, che erano necessarie per il loro funzionamento e la loro sicurezza.



Questi possono nuocere alla salute umana o all'ambiente se vengono gettati tra i rifiuti non riciclabili o in caso di un trattamento errato.

Per questo eviti assolutamente di gettare il suo apparecchio obsoleto nella spazzatura non riciclabile.

HINWEIS

Indicazione

- ▶ Si serva dell'area ecologica realizzata nel suo comune di residenza, per la consegna ed il riciclo di apparecchi elettrici o elettronici obsoleti. Si informi eventualmente presso il Suo comune, il Suo servizio di nettezza urbana o presso il suo rivenditore.
- ▶ Si assicuri, che il suo apparecchio obsoleto venga stoccato a prova di bambini, fino al momento della sua rimozione.

31 Garanzia

A partire dalla data di vendita assumiamo per questo prodotto una garanzia di 24 mesi per difetti, riconducibili ad errori di fabbricazione o nelle materie prime. Ciò non ha alcuna influenza sulle sue pretese di garanzia di legge in conformità al §439 e seguenti del BGB-E. Non contenute nella garanzia sono i danni, che si sono verificati a causa di un trattamento o un impiego inadeguato, così come i danni, che compromettono solo lievemente il funzionamento o il valore dell'apparecchio. Inoltre si escludono dalle pretese di garanzia pezzi d'usura, danni dovuti al trasporto, fin tanto questi non siano imputabili alla nostra responsabilità, così come danni, che sono riconducibili a riparazioni non eseguiti da noi. Questo apparecchio è stato realizzato per un utilizzo in ambito privato (impiego domestico) ed è stato realizzato con una potenza adeguata.

Un eventuale utilizzo di tipo commerciale è assoggettabile alla garanzia, solo fintanto il suo utilizzo possa essere confrontato con quello in ambito privato. Non è previsto per un uso che vada oltre questo tipo di utilizzo commerciale. In caso di reclami giustificati, saremo liberi di scegliere se riparare l'apparecchio o se è il caso di sostituirlo con uno privo di malfunzionamenti.

Malfunzionamenti aperti dovranno essere comunicati entro 14 giorni dalla fornitura.

Altre pretese sono escluse. Per far valere una pretesa di garanzia, La preghiamo di mettersi in contatto con noi, prima di reinviarci l'apparecchio (sempre con scontrino d'acquisto!).

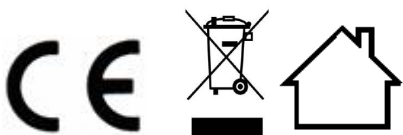
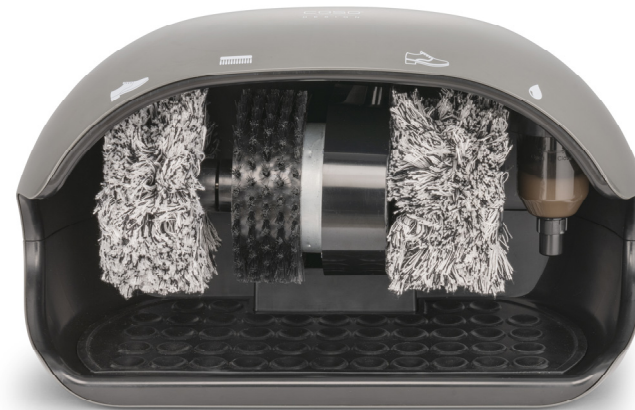
32 Dati tecnici

Apparecchio	Shoe Shine 100 C / Shoe Shine 100 M
N. articolo	5455 / 5456
Dati connessione	230V~, 50Hz,
Potenza assorbita	120W
Misure esterne (L/H/P)	47,5 x 28 x 26,5 cm
Peso	4,31 kg

Manual del usuario
Máquina limpiazapatos
Shoe Shine 100 C
(Nº de art. 5455)



Shoe Shine 100 M
(Nº de art. 5456)



33 Manual del usuario

33.1 Generalidades

Lea atentamente la información contenida en este manual para familiarizarse rápidamente con el aparato y poder utilizar sus funciones en toda su capacidad.

Su Shoe Shine 100 le servirá durante muchos años si lo trata y conserva adecuadamente. Le deseamos una gran satisfacción durante el uso.

33.2 Información acerca de este manual

El manual de instrucciones forma parte integrante del aparato y le proporciona instrucciones importantes para la puesta en marcha, la seguridad, el uso previsto y la conservación del aparato. El manual del usuario debe guardarse siempre a mano, cerca del aparato.

Debe ser leído y utilizado por la persona encargada de:

- la puesta en marcha,
- resolución de fallas y/o
- operación,
- impieza del aparato.

Guarde este manual de instrucciones en un lugar seguro y facilítelo a las terceras personas que vayan a utilizarlo en el futuro.

33.3 Advertencias

En el presente manual se utilizan las siguientes advertencias:

▲GEFAHR

Peligro

Una advertencia de este nivel de peligro designa una situación peligrosa.

Si la situación peligrosa no se evita, puede causar la muerte o lesiones graves.

- ▶ Siga las instrucciones que designa esta advertencia para evitar el peligro de muerte o de lesiones graves a personas.

▲WARNUNG

Advertencia

Una advertencia de este nivel de peligro designa una posible situación peligrosa.

Si la situación de peligro no se evita, puede conducir a lesiones graves.

- ▶ Siga las instrucciones que designa esta advertencia para evitar lesiones a personas.

▲VORSICHT

Precaución

Una advertencia de este nivel de peligro designa una posible situación peligrosa.

Si la situación de peligro no se evita, puede conducir a lesiones de gravedad moderada a leve.

- ▶ Siga las instrucciones que designa esta advertencia para evitar lesiones a personas.

HINWEIS

Nota

Esta indicación proporciona información adicional que facilitará el manejo de la máquina.

34 Seguridad

En este capítulo obtendrá importantes instrucciones de seguridad sobre la manipulación del aparato. Este aparato cumple la normativa de seguridad vigente. No obstante, el uso indebido puede causar lesiones a personas y daños materiales.

34.1 Uso previsto

Este aparato está exclusivamente previsto para su uso doméstico en habitaciones cerradas para limpiar y pulir calzado. Este aparato ha sido diseñado para su uso doméstico o para usos similares, como por ejemplo, en cocinas para empleados de tiendas, oficinas u otros ámbitos comerciales, en explotaciones agrícolas, por clientes de hoteles, moteles u otras instalaciones residenciales, en pensiones con desayuno. Cualquier otro uso no se adecúa a su uso original.

Cualquier otro uso distinto al aquí previsto se considera un uso indebido del aparato.

▲WARNING Advertencia

Peligro ante el uso no conforme a lo previsto.

El uso indebido del aparato o cualquier uso distinto al uso previsto puede entrañar peligro.

- ▶ Utilice el aparato exclusivamente para su uso previsto
- ▶ Los procedimientos descritos en el manual de instrucciones deben obedecerse.

Queda excluida cualquier reclamación de garantía debido a daños derivados del uso no conforme a lo previsto. La responsabilidad recae exclusivamente en el usuario.

34.2 Instrucciones generales de seguridad

HINWEIS Nota

Para una manipulación segura del aparato, observe las siguientes instrucciones generales de seguridad:

- ▶ Antes de utilizar el aparato debe revisarlo para detectar posibles daños. Si el aparato presenta daños, no lo ponga en marcha.
- ▶ Este aparato puede ser utilizado por niños de a partir de 8 años si estos reciben la supervisión correspondiente o reciben instrucciones sobre el uso seguro del aparato y los peligros resultantes de ello.
- ▶ El aparato y su cable de alimentación deben mantenerse fuera del alcance de los niños menores de 8 años.
- ▶ Los niños no deben jugar con el aparato.

- ▶ La limpieza y mantenimiento del usuario no deben ser realizados por niños, a menos que estos tengan 8 o más años de edad y lleven a cabo dicho uso bajo supervisión de un adulto.
- ▶ El aparato puede utilizarse por personas con merma en sus capacidades físicas, sensoriales o mentales o falta de experiencia o conocimientos si lo hacen bajo supervisión o se les instruye previamente del uso seguro del aparato y comprenden los peligros resultantes.
- ▶ No deje el aparato sin vigilancia durante el funcionamiento.
- ▶ La reparación del aparato sólo debe ser realizada por el servicio técnico autorizado por el fabricante. De lo contrario, la garantía quedará anulada en caso de sufrir daños. Las reparaciones incorrectas pueden causar riesgos significativos para el usuario.
- ▶ Los componentes defectuosos solo deben ser sustituidos por piezas de repuesto originales. Sólo en este tipo de componentes se asegura el cumplimiento de los requisitos de seguridad.

34.3 Peligro de electrocución

Peligro de muerte por electrocución

El contacto con cables o componentes energizados implica peligro de muerte.

Tener en cuenta las precauciones indicadas, a fin de evitar peligro de electrocución:

- ▶ Nunca sumerja el aparato, el cable de alimentación o el enchufe en agua u otros líquidos.

- ▶ El aparato no puede utilizarse si el cable de alimentación o el enchufe presentan daños, si no funciona correctamente o se ha caído y sufrido daños. Si el cable de alimentación o el enchufe resultan dañados, éstos deben ser sustituidos por el fabricante o su distribuidor, con el fin de evitar daños.
- ▶ Nunca abra la carcasa del aparato. Si toca cualquier conexión energizada y cambia la disposición del cableado eléctrico o el diseño mecánico existe peligro de electrocución. Además, pueden producirse fallos de funcionamiento en el aparato.

34.4 Limitación de responsabilidad

La información técnica contenida, datos e indicaciones contenidos en el presente manual para la instalación, operación y conservación se corresponden con los últimos avances técnicos en el momento de la impresión y se publican teniendo en cuenta nuestra experiencia y conocimientos hasta ese momento.

Por este motivo no nos hacemos responsables de las indicaciones, ilustraciones o descripciones contenidas en el presente manual del usuario.

El fabricante no se hace responsable de los daños causados por:

- desobedecimiento de las instrucciones
- uso indebido
- reparaciones indebidas
- modificaciones técnicas, modificaciones del aparato
- uso de piezas de repuesto no autorizadas

No se recomienda realizar modificaciones en el aparato y no están cubiertas por la garantía. Las traducciones se realizan a nuestro buen saber y entender. No nos hacemos responsables de ningún error de traducción, incluso si la traducción hubiera sido realizada por nosotros o por orden nuestra. Por tanto, sólo el texto original en alemán tendrá carácter vinculante.

34.5 Derechos de autor (copyright)

Esta documentación está protegida por los derechos de autor.

Braukmann GmbH se reserva todos los derechos, incluida la reproducción fotomecánica, la publicación y distribución mediante procedimientos especiales (p.ej. procesamiento de datos, soporte de datos y redes de datos), ya sea en su totalidad o en parte.

Válido salvo errores de contenido y modificaciones técnicas

35 Puesta en marcha

Este capítulo incluye algunos consejos importantes acerca de la puesta en marcha del aparato. Observe dichos consejos para evitar peligros y daños.

35.1 Instrucciones de seguridad

▲WARNING Advertencia

► Los materiales de embalaje no deben utilizarse como juguetes. Peligro de asfixia.

35.2 Ámbito de suministro e inspección de transporte

El aparato incluye los siguientes componentes de fábrica:

- Shoe Shine
- Manual del usuario
- Botella con 90 ml de crema transparente
- Dispensador de crema

HINWEIS Nota

- Verifique la integridad del suministro y revíselo para detectar daños visibles.
- Si detectara cualquier falta o daños en el suministro debidos a un embalaje defectuoso o al transporte debe informar de inmediato al transportista, a la aseguradora y al proveedor.

35.3 Desembalaje

Para desembalar el aparato, sáquelo de la caja y retire el material de embalaje.

35.4 Eliminación del embalaje



El embalaje protege al aparato frente a daños ocasionados por el transporte. Los materiales de embalaje han sido seleccionados con una filosofía respetuosa con el medio ambiente e idónea a efectos de una correcta eliminación y, por tanto, son reciclables.

La devolución del embalaje al ciclo de material ahorra materia prima y reduce la generación de residuos. Por tanto, deposite los materiales de embalaje que no necesite en los puntos de recogida "punto verde".

HINWEIS Nota

- Si fuera posible, conserve el embalaje original durante el periodo de garantía para poder embalar el aparato adecuadamente en caso de que requiera hacer uso de la garantía.

35.5 Requisitos que debe reunir el lugar de montaje

Para garantizar el funcionamiento seguro y correcto del aparato, el lugar de colocación debe cumplir los siguientes requisitos:

- El aparato debe colocarse sobre una superficie llana y estable.
- No utilice el aparato en exteriores.

-
- El dispositivo no está diseñado para ser instalado en una pared o en un armario.
 - No instale la unidad en un entorno cálido, húmedo o muy húmedo o cerca de materiales combustibles.
 - La instalación y el montaje de este dispositivo en instalaciones móviles (barcos, por ejemplo) puede llevarse a cabo por empresas especializadas / si se aseguran las condiciones para el uso seguro de este equipo.

35.6 Conexión eléctrica

Para que el aparato funcione con seguridad y correctamente debe observar las siguientes indicaciones al establecer la conexión eléctrica:

- Antes de conectar el aparato, compare los datos de conexión (tensión y frecuencia) de la placa de especificaciones con las de la red eléctrica doméstica. Estos datos deben coincidir para evitar daños en el aparato.
- En caso de duda, consulte a su servicio técnico eléctrico.
- La conexión del aparato a la red eléctrica debe realizarse mediante un cable alargador arrollado, de 3 metros de longitud como máximo y una sección recta de 1,5 mm². El uso de regletas de conexiones o ladrones con varias tomas está prohibido, por el peligro de incendio.
- Asegúrese de que el cable de alimentación no resulta dañado y que no se tiende bajo el horno ni sobre superficies calientes o de bordes afilados.
- Antes de cada uso, desenrolle el cable de alimentación completamente.
- La toma de alimentación debe estar provista de un fusible protector de 16A.
- La seguridad eléctrica del aparato solo se asegurará si se conecta un sistema de protección frente a sobrecargas. En caso de duda, avise al electricista autorizado para que revise la instalación doméstica. El fabricante no se hace responsable de los daños ocasionados por falta de protección o protección interrumpida.

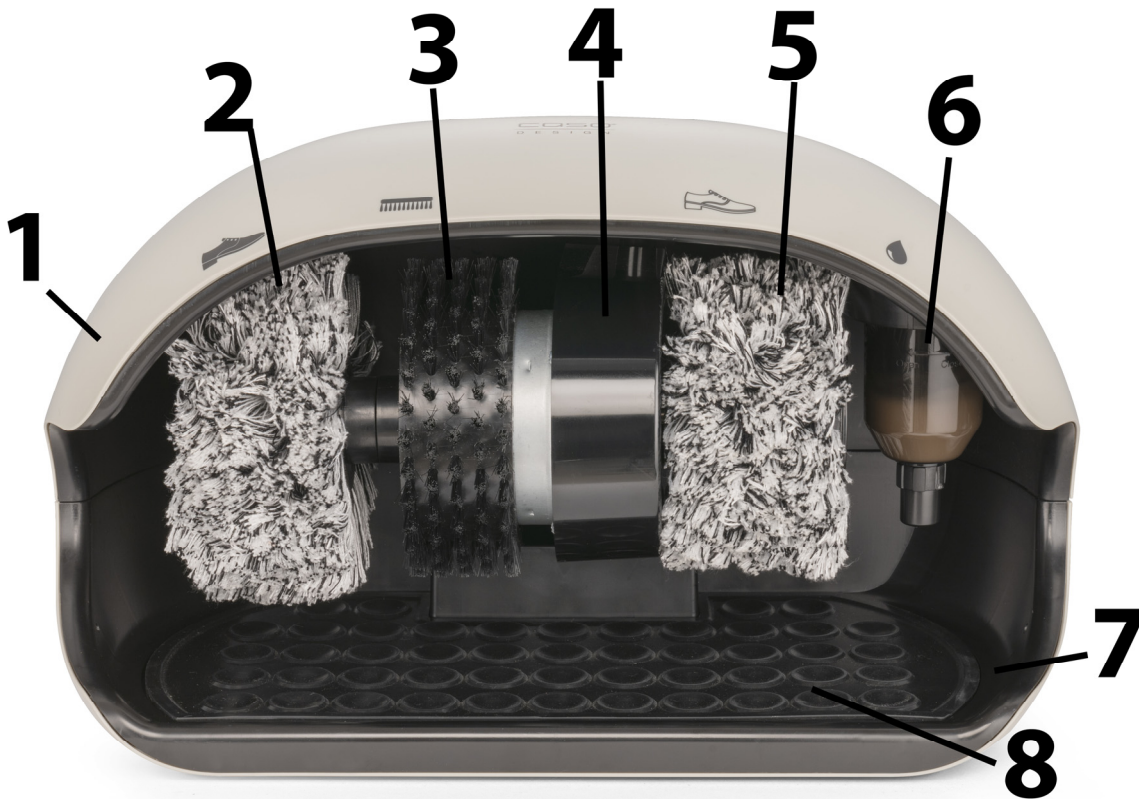
36 Estructura y funciones

Este capítulo incluye algunos consejos importantes acerca de la estructura y el funcionamiento del aparato.

36.1 Placa de especificaciones

La placa de especificaciones con los datos de conexión y de potencia se encuentra en la parte inferior del aparato.

36.2 Visión general



1 Carcasa superior



2 Cepillo pulidor para zapatos oscuros



3 Cepillo limpiador

4 Motor



5 Cepillo pulidor para zapatos claros



6 Dispensador de crema

7 Carcasa inferior

8 Alfombrilla recogedora de suciedad

37 Operación y funcionamiento


Este capítulo incluye algunos consejos importantes acerca de la operación y el funcionamiento del aparato. Observe dichos consejos para evitar peligros y daños.

⚠️ WARNUNG Advertencia

- ▶ No deje el aparato sin vigilancia durante el funcionamiento para poder reaccionar rápidamente ante los peligros.
- ▶ Evite que el aparato funcione de forma continuada durante más de 5 minutos sin interrupciones. Después deje reposar el aparato durante 5 minutos.

37.1 Limpieza y pulido de zapatos

Conecte el enchufe de alimentación eléctrica. Mantenga el pie con el zapato puesto bajo el cepillo deseado para arrancar el aparato. Los cepillos comenzarán a girar.

Utilice el cepillo limpiador  para eliminar la suciedad y el polvo. Ejerza la menor presión posible para no dañar la superficie del calzado. La suciedad se acumula sobre la alfombrilla recogedora de suciedad. Por este motivo debe limpiarla periódicamente.

Utilice el cepillo pulidor izquierdo  para calzado oscuro y el cepillo pulidor derecho  para calzado claro.

HINWEIS

Nota

- ▶ La crema incolora suministrada sirve para calzado claro y oscuro. Recomendamos utilizar este tipo de crema para zapatos a fin de evitar confusiones al aplicarla.
- ▶ Si, a pesar de ello, decide utilizar crema de color, recomendamos utilizar un cepillo pulidor para crema incolora y el otro cepillo para crema de color, sin modificar la asignación de cepillos para que el pulido sea perfecto.

Para aplicar la crema, presione suavemente con la punta del zapato por debajo contra la bola de cierre del dispensador de crema y luego sostener el zapato bajo el cepillo pulidor correspondiente y retirarlo.

El aparato se detiene automáticamente en unos 15 segundos, aunque los cepillos sigan girando hasta finalizar el movimiento.

Recomendamos desconectar el enchufe después del uso para que el aparato no pueda encenderse accidentalmente.

37.2 Reposición de crema para zapatos

Desconecte el enchufe de alimentación. Cuando no quede crema, desenrosque el dispensador (6) a derechas hasta que se suelte.

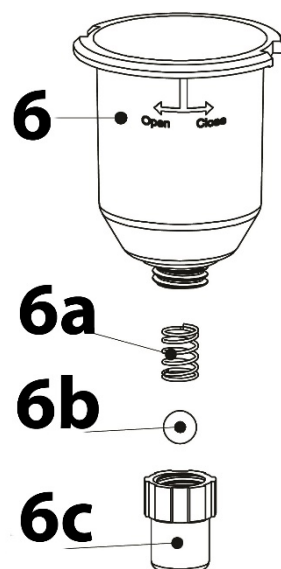
Coloque el dispensador boca abajo, de forma que el cierre (6c) mire hacia arriba.

Desenrosque el cierre (6c) y procure que el resorte (6a) y la bola de cierre (6b) no se pierdan.

Limpie el dispensador de crema si fuera necesario.

Rellene crema en el dispensador (6).

A continuación, vuelva a ensamblar el dispensador y enrósquelo de forma que el cierre (6c) vuelva a mirar hacia abajo. Luego vuelva a colocar el dispensador (6) en el soporte de forma que un rótulo mire hacia delante. Presione el dispensador de crema suavemente hacia arriba y enrósquelo a izquierdas hasta que quede enclavado.



37.3 Protección de sobrecalentamiento

El aparato lleva una protección de sobrecalentamiento que detiene el aparato cuando amenaza con sobrecalentarse. Desconecte el enchufe de la toma de alimentación y espere hasta que el aparato haya enfriado de 10 a 15 minutos.

38 Limpieza y conservación

Este capítulo incluye algunos consejos importantes acerca de la limpieza y la conservación del aparato. Tenga presentes las instrucciones y daños por limpieza incorrecta del aparato y asegúrese de que el aparato funciona sin errores.

38.1 Instrucciones de seguridad

▲VORSICHT Precaución

Tenga presentes las siguientes instrucciones de seguridad antes de comenzar a limpiar el aparato.

- ▶ Antes de limpiar el aparato, desconéctelo de la red de alimentación eléctrica y si no está siendo utilizado, desconéctelo de la toma igualmente.
- ▶ No sumerja el aparato, el cable ni el enchufe en agua ni otros líquidos ni los meta en el lavavajillas.
- ▶ No emplee objetos cortantes como cepillos de metal u otros para la limpieza.
- ▶ No utilice limpiadores agresivos ni disolventes

38.2 Limpieza

Limpie la carcasa con un paño humedecido.

La alfombrilla recogedora de suciedad puede retirarse del aparato para su limpieza. Límpiela y limpie la carcasa inferior con un paño húmedo o una aspiradora.

Seque a fondo la alfombrilla recogedora de suciedad antes de volver a colocarla. No deje la alfombrilla secar expuesta directamente a los rayos solares o si hace demasiado calor.

El dispensador de crema puede limpiarse con agua y un lavavajillas suave. A continuación, dejarlo secar completamente.

39 Resolución de fallas

Este capítulo incluye algunos consejos importantes acerca de la localización y resolución de fallas del aparato. Observe dichos consejos para evitar peligros y daños.

39.1 Instrucciones de seguridad

▲VORSICHT Precaución

- ▶ Las reparaciones de aparatos eléctricos y electrónicos sólo deben realizarse por personal técnico autorizado e instruido por el fabricante.
- ▶ Una reparación indebida podría poner en grave peligro al usuario y causar daños en el aparato.

39.2 Indicaciones de avería

Problema	Solución
El aparato no arranca.	Asegúrese de que el enchufe está correctamente encajado en la toma de alimentación eléctrica.
La unidad se detiene.	El aparato lleva una protección de sobrecalentamiento que detiene el aparato cuando amenaza con sobrecalentarse. Desconecte el enchufe de la toma de alimentación y espere hasta que el aparato haya enfriado de 10 a 15 minutos.

HINWEIS Nota

- ▶ Si con los pasos que se indican más arriba no consigue solucionar el problema, diríjase al servicio técnico.
- ▶ Limpie el aparato antes de enviarlo al servicio al cliente.

40 Eliminación del aparato usado



Los productos eléctricos y electrónicos usados contienen materiales reutilizables. No obstante, también contienen materiales nocivos, necesarios para su funcionamiento y seguridad. En la basura doméstica, o ante la manipulación indebida, puede ponerse en peligro la salud humana y el medio ambiente. Por tanto, no debe depositar su aparato usado en ningún caso junto con la basura doméstica.

HINWEIS Nota

- ▶ Utilice el puesto de recogida más cercano para devolver y reciclar los aparatos electrónicos usados. Infórmese, si fuera preciso, en su ayuntamiento, en el servicio de recogida de basura o en su distribuidor.
- ▶ Guarde su aparato usado, protegido frente al acceso de los niños, para su eliminación.

41 Garantía

Otorgamos para este producto, 24 meses de garantía a contar desde la fecha de venta por defectos de fabricación o de material. Su derecho legal de reclamación de garantía, de conformidad con el §439 ss. de la ley BGB-E alemana permanecen invariables.

En la garantía no se incluyen daños resultantes de la manipulación o el uso indebidos, ni aquellos daños que impidan el correcto funcionamiento o disminuyan el valor del aparato en lo más mínimo. Además, no nos hacemos responsables en cuanto a la garantía en relación a los componentes desgastados, daños de transporte, siempre que no seamos responsables, así como daños no atribuibles a las reparaciones realizadas por nosotros.

Este aparato es apto para el uso doméstico y sus características de diseño y potencia así lo confirman. Cualquier uso industrial o comercial restringe el derecho a garantía en la medida en que el aparato haya sido sometido a esfuerzo equivalente al uso doméstico. El aparato no está previsto para el uso industrial.

En caso de reclamaciones legítimas, enviaremos el aparato defectuoso, a nuestra discreción, a reparar o a sustituir por un aparato sin defecto. Los defectos detectados deben notificarse en un plazo de 14 días a partir de la fecha de suministro. Queda excluida cualquier otra reclamación de garantía.

Para hacer valer una declaración de garantía, antes de devolver el aparato (siempre con presentación del recibo de compra), póngase en contacto con nosotros.

42 Datos técnicos

Denominación	Shoe Shine 100 C / Shoe Shine 100 M
Nº de art.	5455 / 5456
Consumo de potencia	230V~, 50Hz,
Conexión	120W
Dimensiones exteriores (An/H/P)	47,5 x 28 x 26,5 cm
Peso	4,31 kg

Originele Gebruiksaanwijzing

Schoenpoetsapparaat

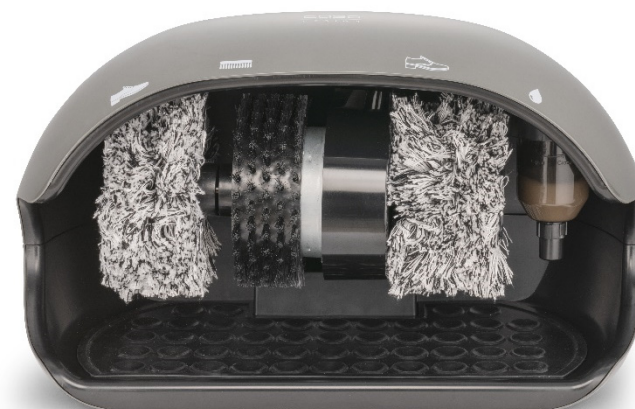
Shoe Shine 100 C

(Artikelnr. 5455)



Shoe Shine 100 M

(Artikelnr. 5456)



43 Gebruiksaanwijzing

43.1 Algemeen

Lees de hier vermelde informatie, zodat u snel vertrouwd raakt met uw apparaat en al zijn functies in volle omvang kunt gebruiken. U heeft jaren lang plezier van uw Shoe Shine 100 als u hem vakkundig behandelt en onderhoudt.

Wij wensen u veel plezier met het gebruik.

43.2 Informatie over deze gebruiksaanwijzing

Deze gebruiksaanwijzing is onderdeel van de Shoe Shine 100 (vanaf hier 'apparaat' genoemd) en geeft u belangrijke aanwijzingen voor de ingebruikname, de veiligheid, het doelgerichte gebruik en het onderhoud van het apparaat. De gebruiksaanwijzing moet altijd bij het apparaat voorhanden zijn en voor iedereen te lezen en te gebruiken die met de

- Ingebruikname
- bediening
- oplossing van een storing en/of
- Reiniging van het apparaat belast is. Bewaar deze gebruiksaanwijzing en geef hem samen met het apparaat door aan een eventuele volgende eigenaar.

43.3 Waarschuwingsinstructies

In deze gebruiksaanwijzing worden de volgende waarschuwingsinstructies gebruikt:



GEFAHR

Gevaar

Een waarschuwing van dit gevarenniveau duidt op een dreigende, gevaarlijke situatie. Indien de gevaarlijke situatie niet vermeden wordt, leidt deze tot de dood of zware verwondingen.

- ▶ De aanwijzingen van deze waarschuwingsinstructie opvolgen om het gevaar van dood of zware verwondingen bij personen te voorkomen.



WARNING

Waarschuwing

Een waarschuwing van dit gevarenniveau duidt op een mogelijk gevaarlijke situatie. Indien de gevaarlijke situatie niet vermeden wordt, kan dit tot zware verwondingen leiden.

- ▶ De aanwijzingen van deze waarschuwingsinstructie opvolgen om verwondingen bij personen te voorkomen.



VORSICHT

Voorzichtig

Een waarschuwing van dit gevarenniveau duidt op een mogelijk gevaarlijke situatie. Indien de gevaarlijke situatie niet vermeden wordt, kan dit tot lichte of matige verwondingen leiden.

- ▶ De aanwijzingen van deze waarschuwingsinstructie opvolgen om verwondingen bij personen te voorkomen.

Een tip duidt op extra informatie, die de omgang met het apparaat lichter maakt.

44 Veiligheid

In dit hoofdstuk krijgt u belangrijke veiligheidsinstructies betreffende de omgang met het apparaat. Dit apparaat beantwoordt aan de voorgeschreven veiligheidsvoorschriften. Een ondeskundig gebruik kan echter tot materiële schade en schade aan personen leiden.

44.1 Gebruik volgens de voorschriften

Dit apparaat is alleen bestemd voor gebruik binnenshuis en in gesloten ruimtes voor het poetsen en polijsten van schoenen. Dit apparaat is bedoeld voor het huishouden en in soortgelijke toepassingen zoals bijvoorbeeld:

- in keukens voor medewerkers in winkels, kantoren en andere commerciële toepassingen;
- op boerderijen;
- door klanten in hotels, motels en dergelijke;
- in pensions met ontbijt.

Een ander of er van afwijkend gebruik geldt als niet volgens de voorschriften.

⚠️ WARNUNG

Waarschuwing

Gevaar door gebruik niet volgens de voorschriften!

Bij onreglementair gebruik van het apparaat en/of gebruik op een andere wijze kunnen gevaren ontstaan.

- ▶ Het apparaat uitsluitend volgens de voorschriften gebruiken.
- ▶ De in deze gebruiksaanwijzing beschreven handelswijzen in acht nemen.

Aanspraken van welke aard dan ook wegens niet reglementair gebruik zijn uitgesloten. Het risico draagt alleen de gebruiker.

44.2 Algemene veiligheidsinstructies

Houdt u zich voor een veilige omgang met het apparaat aan de volgende algemene veiligheidsinstructies:

- ▶ Controleer het apparaat voor de ingebruikname op aan de buitenkant zichtbare schaden. Neem een beschadigd apparaat niet in gebruik.
- ▶ Dit apparaat mag worden gebruikt door kinderen van 8 jaar en ouder, mits ze onder toezicht staan of wanneer hun de veilige gebruik van het apparaat is uitgelegd en ze de mogelijke gevaren hebben begrepen.
- ▶ Het apparaat en zijn aansluiting moet buiten het bereik blijven van kinderen jonger dan 8 jaar.

- ▶ Kinderen mogen niet met het apparaat spelen.
- ▶ Reiniging en onderhoud mag niet door kinderen worden uitgevoerd, tenzij ze 8 jaar of ouder zijn en ze onder toezicht staan.
- ▶ Het apparaat kan door personen met verminderde fysieke, zintuiglijke of mentale vermogens of gebrek aan ervaring en/of kennis worden gebruikt, wanneer ze onder toezicht staan of hen het veilige gebruik van het apparaat is uitgelegd en ze de mogelijke gevaren hebben begrepen.
- ▶ Het apparaat tijdens gebruik niet onbeheerd laten.
- ▶ Een reparatie van het apparaat mag alleen door een door de fabrikant geautoriseerde servicedienst uitgevoerd worden, anders vervalt bij een volgende schade de aanspraak op garantie. Door ondeskundige reparaties kunnen aanzienlijke gevaren voor de gebruiker ontstaan.
- ▶ Defecte onderdelen mogen alleen tegen originele vervangende onderdelen omgewisseld worden. Alleen bij die onderdelen is gegarandeerd dat ze aan de veiligheidseisen voldoen.

44.3 Gevaar door elektrische stroom

Levensgevaar door elektrische stroom!

Bij contact met onder stroom staande snoeren of constructieonderdelen bestaat levensgevaar!

Neemt u de volgende veiligheidsvoorschriften in acht om een dreiging van elektrische stroom te voorkomen:

- ▶ Dompel het apparaat of het netsnoer en de stekker nooit onder in water of in een andere vloeistof.

- ▶ Het apparaat mag niet in gebruik worden genomen, als de aansluiting of de stekker beschadigd is, als het niet volgens de voorschriften werkt, op de grond is gevallen of beschadigd is. Indien de aansluiting of de stekker beschadigd is, moet deze door de fabrikant of servicepersoneel dat daar opdracht toe heeft van de fabrikant worden vervangen om gevaren te voorkomen.
- ▶ Open in geen geval de behuizing van het apparaat. Als aansluitingen die onder stroom staan worden aangeraakt en de elektrische of mechanische opbouw veranderd, bestaat gevaar voor elektrische schokken. Daarnaast kunnen functionele storingen in het apparaat optreden.

44.4 Aansprakelijkheid

Alle in deze gebruiksaanwijzing aanwezige technische informatie, gegevens en instructies voor installatie, ingebruikname en onderhoud beantwoorden aan de laatste stand bij het in druk gaan en vinden plaats met inachtneming van onze tot nu toe opgedane ervaringen en kennis naar eer en geweten.

Aan de informatie, afbeeldingen en beschrijvingen in deze gebruiksaanwijzingen kunnen geen rechten worden ontleend.

De fabrikant is niet aansprakelijk voor schade op grond van:

- Niet-naleving van de gebruiksaanwijzing
- Ondeskundige reparaties
- Niet volgens de voorschriften geldend gebruik
- Technische veranderingen, modificaties van het apparaat
- Toepassing van niet goedgekeurde onderdelen

Modificaties van het apparaat worden niet aanbevolen en vallen niet onder de garantie.

Vertalingen worden naar beste weten uitgevoerd. Wij zijn niet verantwoordelijk voor vertaalfouten, ook niet in het geval dat de vertaling door ons of in opdracht van ons is gemaakt. Bindend blijft alleen de oorspronkelijke Duitse tekst.

44.5 Auteurswet

Dit documentatiemateriaal is auteursrechtelijk beschermd. Alle rechten, ook die van de fotomechanische reproductie, de verveelvoudiging en de verbreiding door bijzondere handelswijzen (bijvoorbeeld gegevensverwerking, informatiedragers en datanetwerken), ook ten dele, zijn de firma Braukmann GmbH voorbehouden. Inhoudelijke en technische veranderingen voorbehouden.

45 Ingebruikname

In dit hoofdstuk krijgt u belangrijke informatie omtrent de ingebruikname van het apparaat. Neem de aanwijzingen in acht om gevaren en beschadigingen te voorkomen.

45.1 Veiligheidsvoorschriften

⚠️ **WAARNUNG** Waarschuwing

- ▶ Verpakkingsmateriaal mag niet als speelgoed gebruikt worden. Er bestaat kans op verstikking.

45.2 Leveringsomvang en transportinspectie

De Shoe Shine 100 wordt standaard met de volgende onderdelen geleverd:

- Shoe Shine 100
- Flacon met 90 ml kleurloze schoenpoets
- Schoenpoetsdispenser
- Gebruiksaanwijzing

HINWEIS Tip

- ▶ Controleer de levering op volledigheid en op zichtbare beschadigingen.
- ▶ Waarschuw de expediteur, de verzekering en de leverancier bij een onvolledige levering of bij beschadiging als gevolg van gebrekkige verpakking of als gevolg van het transport.

45.3 Uitpakken

Bij het uitpakken van het apparaat gaat u als volgt te werk:

Neem het apparaat uit de doos en verwijder het verpakkingsmateriaal.

45.4 Verwijderen van de verpakking



De verpakking beschermt het apparaat tegen transportschade. De verpakkingsmaterialen zijn uitgezocht vanuit milieuvriendelijke en verwijderingstechnische gezichtspunten en daarom recyclebaar. Het terugbrengen van de verpakking in de materiaalkringloop bespaart grondstoffen en verkleint de afvalhoop. Lever niet meer benodigd verpakkingsmateriaal in bij een afvalbrengrstation, dat zorgdraagt voor de recycling.

HINWEIS Tip

- ▶ Bewaar indien mogelijk het originele verpakkingsmateriaal gedurende de garantieperiode, zodat u het apparaat indien nodig weer volgens de voorschriften kunt inpakken.

45.5 Eisen aan de plek van plaatsing

Voor een veilige en correcte werking van de apparatuur, de plaats van installatie moet:

- De machine moet op een vlakke en stabiele ondergrond worden geplaatst.
- Gebruik het apparaat niet buiten.

-
- Het apparaat is niet bedoeld voor inbouw in een muur of kast.
 - Plaats het apparaat niet in een hete, natte of zeer vochtige omgeving of in de buurt van brandbare materialen.
 - De installatie en montage van dit apparaat in mobiele installaties (bijv. schepen) kunnen worden uitgevoerd door gespecialiseerde bedrijven / als ze de voorwaarden te scheppen voor het veilig gebruik van deze apparatuur.

45.6 Elektrische aansluiting

Voor een veilig en feilloos gebruik van het apparaat moeten bij de elektrische aansluiting de volgende aanwijzingen in acht genomen worden:

- Controleer voor het aansluiten van het apparaat de aansluitingsgegevens (spanning en frequentie) op het typeplaatje met de gegevens van uw stroomnet. Deze gegevens moeten overeenkomen, zodat het apparaat niet beschadigd kan raken. In geval van twijfel vraagt u een vakkundige elektricien.
- Bij gebruik van een verlengsnoer mag voor aansluiting van het apparaat op het stroomnet alleen een uitgerold verlengsnoer van maximaal 3 meter lengte en een doorsnede van 1,5 mm² gebruikt worden.

Het gebruik van een stekker of stekkerdoos met meerdere aansluitingen is vanwege het daarmee verbonden brandgevaar verboden.

- Vergewis u er van dat de voedingskabel onbeschadigd is en niet onder de oven of over hete of scherpte oppervlakten gelegd is.
- Het stopcontact moet beschermd worden door een zekering van 16A stroomonderbreker.
- De elektrische veiligheid van het apparaat is alleen dan gegarandeerd wanneer het is aangesloten aan een reglementair geïnstalleerd systeem met aardkabels en veiligheidsschakelaars. Laat u in geval van twijfel de huisinstallatie controleren door een erkende elektricien. Wikkel de stroomsnoer voor ieder gebruik volledig af. De fabrikant kan niet aansprakelijk worden gesteld voor schade, die door een gebrekkige of onderbroken aardingskabel veroorzaakt worden.

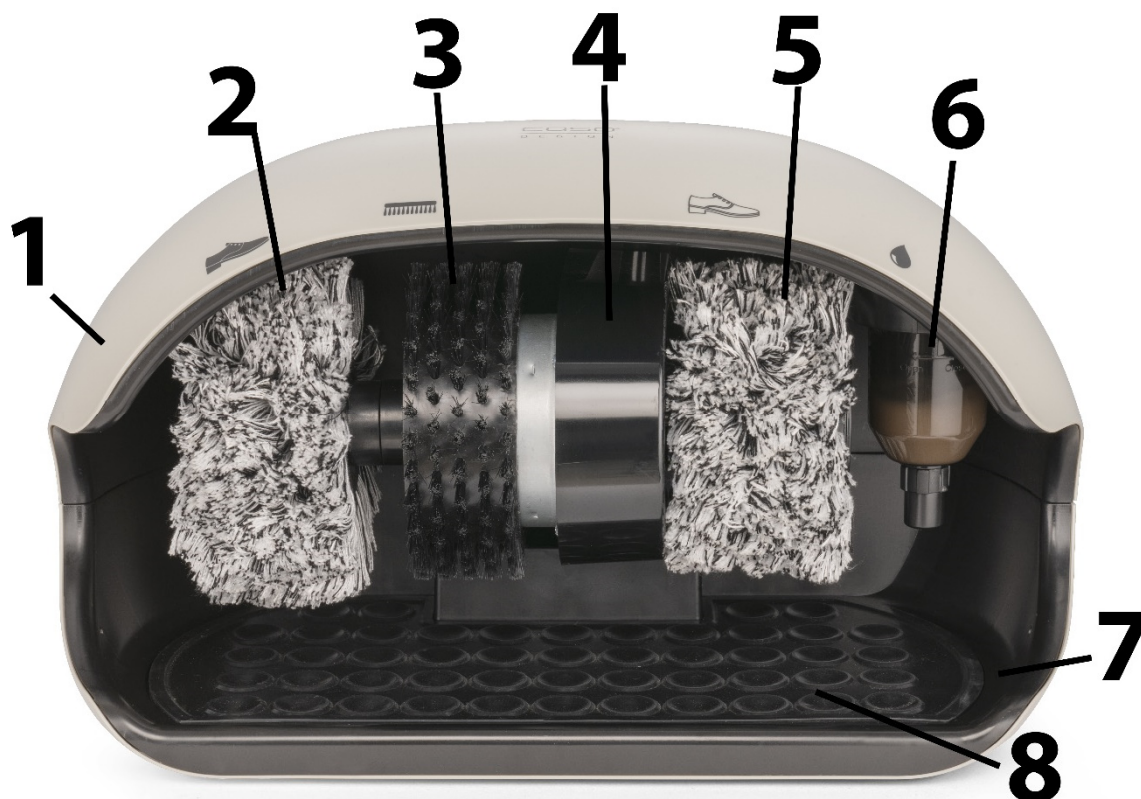
46 Opbouw en functie

In dit hoofdstuk krijgt u belangrijke aanwijzingen m.b.t. de opbouw en het functioneren van het apparaat.

46.1 Typeplaatje

Het typeplaatje met de aansluit- en vermogensgegevens bevindt zich op de bodem van het apparaat.

46.2 Overzicht



1 bovenste behuizing

2  Polijstborstel voor donkere schoenen

3  Reinigingsborstel

4 Motor

5  Polijstborstel voor lichte schoenen

6  Schoenpoetsdispenser

7 onderste behuizing

8 Vuilopvangmat

47 Bediening en gebruik


In dit hoofdstuk krijgt u belangrijke aanwijzingen m.b.t. de bediening van het apparaat. Neem de aanwijzingen in acht om gevaren en beschadigingen te voorkomen.

⚠️ **WAARNUNG** Waarschuwing

- ▶ Het apparaat tijdens gebruik niet uit het oog verliezen, zodat er bij gevaren snel ingegrepen kan worden.
- ▶ Laat het apparaat niet langer dan 5 minuten aan een stuk draaien. Daarna het apparaat 5 minuten uit laten staan.

47.1 Schoenen poetsen en polijsten

Stekker in het stopcontact steken. Voet met schoen onder de gewenste borstel houden, om het apparaat te starten. De borstels beginnen te draaien.

Gebruik de reinigingsborstel  om vuil en stof van de schoenen te verwijderen. Oeden daarbij zo min mogelijk druk uit, anders kan het oppervlak van de schoen beschadigd raken. Het vuil valt op de opvangmat. Reinig de vuilopvangmat daarom regelmatig.

Gebruik de linker polijstborstel  voor donkere schoenen en de rechter polijstborstel  voor lichte schoenen.

HINWEIS

TIP

- ▶ De meegeleverde kleurloze schoensmeer is geschikt voor lichte en donkere schoenen. Wij raden aan om kleurloze schoenpoets te gebruiken, zodat u verwarring bij het aanbrengen ervan kunt voorkomen.
- ▶ Als u echter ook gekleurde schoensmeer wilt gebruiken, raden wij u aan om een dispenser voor kleurloze schoenpoets te gebruiken en de andere niet te veranderen, anders kan het polijstresultaat negatief worden beïnvloed.

Om de schoenpoets aan te brengen, drukt u de punt van de schoen lichtjes van onderen tegen de sluitingsbal van de schoenpoetsdispenser en houdt u de schoen onder de juiste poetsborstel en trekt u de schoen vervolgens terug.

Het apparaat stopt automatisch na ca. 15 seconden, de borstels draaien dan uit.

Het verdient aanbeveling om na gebruik de stekker uit het stopcontact te trekken, zodat het apparaat niet onbedoeld wordt ingeschakeld.

47.2 Schoensmeer bijvullen

Trek de stekker uit het stopcontact. Wanneer de schoenpoets leeg is, draait u de schoenpoetsdispenser (6) met de wijzers van de klok mee tot deze loskomt.

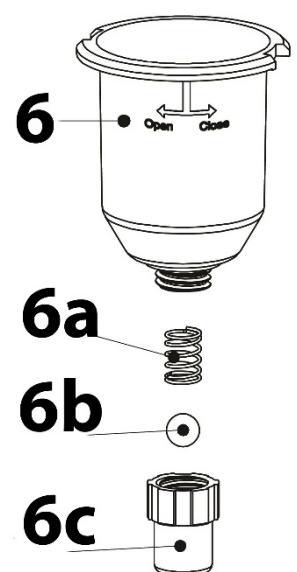
Draai de schoenpoetsdispenser ondersteboven met de sluiting (6c) naar boven gericht.

Schroef de sluiting (6c) los en let erop dat u de veer (6a) en de bal (6b) niet verliest.

Reinig de schoenpoetsdispenser indien nodig.

Vul de schoensmeerautomaat (6) met schoenpoets.

Daarna de schoenpoetsautomaat weer in elkaar zetten en omdraaien zodat de sluiting (6c) weer naar beneden wijst. Plaats vervolgens de schoenpoetsautomaat (6) terug in de houder, zodat het etiket naar voren wijst. Duw de schoenpoetsautomaat iets omhoog en draai hem tegen de klok in tot hij vastklikt.



47.3 Oververhittingsbeveiliging

Het apparaat is uitgerust met een oververhittingsbeveiliging die het apparaat stopt als oververhitting dreigt. Trek de stekker uit het stopcontact en laat het apparaat 10-15 minuten afkoelen.

48 Reiniging en onderhoud

In dit hoofdstuk krijgt u belangrijke informatie m.b.t de reiniging en het onderhoud van het apparaat. Neem de aanwijzingen in acht om beschadigingen door verkeerde reiniging van het apparaat te voorkomen en een storingvrij gebruik te waarborgen.

48.1 Veiligheidsvoorschriften

▲VORSICHT VOORZICHTIG

Let op de volgende veiligheidsvoorschriften, voordat u met de reiniging van de machine beginnen:

- ▶ Trek het netsnoer van het apparaat voor de reiniging, en wanneer het niet wordt gebruikt, uit het stopcontact.
- ▶ Het apparaat, het snoer en de stekker niet in contact brengen met water en andere vloeistoffen en niet in de afwasmachine plaatsen.
- ▶ Gebruik voor de reiniging geen metalen borstel of andere scherpe, schurende voorwerpen.
- ▶ Gebruik geen agressieve of schurende reinigingsmiddelen en geen oplosmiddelen.

48.2 Reiniging

Reinig de behuizing met een vochtige zachte doek.

De vuilopvangmat kan voor het reinigen van het apparaat worden verwijderd. Reinig deze en de onderste behuizing met een vochtige doek of een stofzuiger.

Laat de vuilopvangmat goed drogen voordat u hem weer inbrengt. Laat de vuilopvangmat niet drogen in direct zonlicht of bij hoge temperaturen.

De schoenpoetsdispenser kan worden gereinigd met water en een mild schoonmaakmiddel en vervolgens goed laten drogen.

49 Storingen verhelpen

In dit hoofdstuk krijgt u belangrijke informatie m.b.t. het lokaliseren van storingen en het verhelpen van storingen. Let u op de aanwijzingen om gevaren en beschadigingen te voorkomen.

49.1 Veiligheidsvoorschriften

▲VORSICHT VOORZICHTIG

- ▶ Reparaties aan elektronische apparaten mogen alleen door vakmensen worden uitgevoerd, die door de producent zijn opgeleid.
- ▶ Door verkeerd uitgevoerde reparaties kunnen grote gevaren voor de gebruiker en beschadigingen aan het apparaat ontstaan.

49.2 Storingen

Probleem	Oplossing
De machine start niet.	Verzekert u ervan dat de stekker goed in het stopcontact zit.
Het apparaat stopt.	Het apparaat is uitgerust met een oververhittingsbeveiliging die het apparaat stopt als oververhitting dreigt. Trek de stekker uit het stopcontact en laat het apparaat 10-15 minuten afkoelen.

HINWEIS

TIP

- ▶ Wanneer u met de boven genoemde stappen het probleem niet kunt oplossen, richt u zich dan a.u.b. aan de klantenservice.
- ▶ Reinig het apparaat voordat u het naar de klantenservice stuurt.

50 Afvoer van het oude apparaat

Oude elektrische en elektronische apparaten bevatten vaak nog waardevolle materialen. Ze bevatten echter ook schadelijke stoffen, die voor hun functioneren en veiligheid noodzakelijk waren. In het huishoudelijk afval of bij verkeerde behandeling kunnen deze stoffen de menselijke gezondheid en het milieu schade aanbrengen. Zet uw oude apparaat daarom nooit bij het gewone huishoudelijk vuil.



HINWEIS

Tip

- ▶ Maak gebruik van de in uw woonplaats voorhanden zijnde inzamelplek voor teruggave en verwerking van oude elektrische en elektronische apparaten. Haal eventueel informatie bij uw gemeentehuis, de vuilnisophaaldienst of bij uw winkelier.
- ▶ Zorg ervoor dat uw oude apparaat tot het moment van transport op een kinderveilige plek wordt bewaard.

51 Garantie

Voor dit product geven we vanaf de dag van aankoop 24 maanden garantie op gebreken, die te herleiden zijn tot productie- of materiaalfouten.

Garantieclaims volgens §439 ff. BGB-E blijven hiervan van kracht.

Onder de garantie vallen niet de schaden die door onjuiste behandeling of ingebruikname ontstaan zijn, zoals gebreken die de functie of de waarde van het apparaat slechts gering beïnvloeden. Verder zijn aan slijtage onderhevige onderdelen, transportschade zo lang wij deze niet te verantwoorden hebben, als ook schaden, die door niet door ons verrichtte reparaties ontstaan zijn, uitgesloten van aanspraak op garantieclaim.

Dit apparaat is vervaardigd voor huishoudelijk gebruik (kleinverbruik) en voorzien van een overeenkomstig vermogen.

Een eventueel gebruik voor bedrijfsdoeleinden valt alleen onder de garantie, als de mate van gebruik te vergelijken is met het gebruik in een particulier kleinhuishouden. Het is niet voor de verdere bedrijfsdoeleinden bestemd.

Bij rechtmatige reclamaties zullen wij het defecte apparaat naar ons bevinden repareren of tegen een apparaat vrij van gebreken omwisselen.

Zichtbare defecten moeten binnen 14 dagen na levering aangetoond worden. Verdere claims zijn uitgesloten.

Stelt u zich voor het indienen van een garantieclaim en het terugsturen van uw apparaat via onderstaand adres (altijd met bewijs van koop!) met ons in verbinding.

52 Technische gegevens

Apparaat	Shoe Shine 100 C/ Shoe Shine 100 M
Artikel nr.	5455 / 5456
Aansluitgegevens	230V~, 50Hz,
Power consumptie	120W
Afmetingen buitenkant (B x H x D)	47,5 x 28 x 26,5 cm
Gewicht	4,31 kg

Руководство по эксплуатации
Машина для чистки обуви
Shoe Shine 100 C
(Артикул № 5455)



Shoe Shine 100 M
(Артикул № 5456)



53 Руководство по эксплуатации

53.1 Общая информация

Для быстрого ознакомления с прибором и использования всех его функций в полном объеме прочтите содержащуюся в данном Руководстве по эксплуатации информацию.

Ваш прибор Shoe Shine 100 прослужит Вам долгие годы при условии надлежащего обращения и ухода. Желаем приятного пользования.

53.2 Информация о данном руководстве

Данное Руководство по эксплуатации является составной частью машины Shoe Shine 100 (в дальнейшем именуемой «прибор») и содержит важные указания по вводу в эксплуатацию, технике безопасности, использованию по назначению, а также уходу за прибором. Руководство по эксплуатации должно всегда находиться вблизи прибора. Его необходимо прочесть всем лицам, осуществляющим: • ввод в эксплуатацию, • обслуживание, • устранение неисправностей и/или • очистку прибора. Сохраните данное Руководство по эксплуатации, при передаче прибора другому лицу передайте вместе с ним Руководство по эксплуатации.

53.3 Предупредительные указания

В данном руководстве по эксплуатации используются следующие предупредительные указания:

▲GEFAHR

Опасность

Предупредительное указание этой степени опасности обозначает опасную ситуацию, сопряженную с сильной угрозой. Если опасная ситуация не будет предотвращена, это может привести к смерти или тяжелым травмам.

- ▶ Во избежание опасности смерти или тяжелых травм людей необходимо следовать инструкциям в данном предупредительном указании.

▲WARNUNG

Предостережение

Предупредительное указание этой степени опасности обозначает возможность опасной ситуации. Если опасная ситуация не будет предотвращена, это может привести к тяжелым травмам.

- ▶ Во избежание опасности травмирования людей необходимо следовать инструкциям в данном предупредительном указании.

▲VORSICHT

Внимание

Предупредительное указание этой степени опасности обозначает возможность опасной ситуации. Если не предотвратить опасную ситуацию, то это может привести к травмам легкой или средней степени тяжести.

- ▶ Во избежание опасности травмирования людей необходимо следовать инструкциям в данном предупредительном указании.

Примечание обозначает дополнительную информацию, облегчающую обращение с прибором.

54 Безопасность

В этой главе Вы получите важные указания по безопасности при обращении с прибором. Этот прибор соответствует установленным нормам безопасности. Однако ненадлежащая эксплуатация прибора может привести к травмированию людей и причинению материального ущерба.

54.1 Использование по назначению

Данный прибор предназначен только для использования в домашнем хозяйстве в закрытых помещениях для чистки и полировки обуви.

Данный прибор предназначен для использования в домашнем хозяйстве и аналогичных сферах, например:

- в помещениях для персонала в магазинах, офисах и прочих подобных помещениях;
- в загородных домах;
- клиентами в гостиницах, мотелях и других типах жилых помещений;
- в пансионатах.

Иное использование или использование, выходящие за рамки вышеуказанного, является использованием не по назначению.

Опасность вследствие использования не по назначению!

При использовании не по назначению и/или использовании, отличном от указанного в Руководстве по эксплуатации, прибор может являться источником опасностей.

- ▶ Используйте прибор только по назначению.
- ▶ Соблюдайте порядок действий, описанный в данном Руководстве по эксплуатации.

Исключаются претензии всякого рода, связанные с ущербом вследствие использования не по назначению. Все риски несет исключительно пользователь.

54.2 Общие требования техники безопасности

HINWEIS

Примечание

В целях обеспечения безопасного обращения с прибором следуйте нижеприведенным общим требованиям техники безопасности:

- ▶ Перед использованием проверяйте прибор на предмет видимых внешних повреждений. Не используйте поврежденный прибор.
- ▶ Прибор может использоваться детьми 8 лет и старше при условии, что они находятся под присмотром или проинструктированы о безопасном использовании прибора и понимают связанные с этим опасности.
- ▶ Держите прибор и его соединительный провод вне досягаемости детей младше 8 лет.
- ▶ Детям запрещается играть с прибором.
- ▶ Чистка и обслуживание могут осуществляться детьми, только если они старше 8 лет и находятся под наблюдением.
- ▶ Этот прибор может использоваться лицами с умственными, сенсорными или физическими ограничениями и недостатком опыта и/или знаний, если они находятся под присмотром либо обучены его безопасной эксплуатации и осознают связанную с ним опасность.
- ▶ Во время работы не оставляйте прибор без присмотра.
- ▶ Неисправные детали можно заменять только оригинальными запчастями. Выполнение требований техники безопасности гарантировано только при использовании оригинальных запчастей.

- ▶ Ремонт прибора может выполняться только сервисной службой, авторизованной производителем, в противном случае претензии по гарантии в отношении последующих повреждений не принимаются. Ремонт, выполненный неквалифицированными лицами, может привести к серьезным опасностям для пользователя.

54.3 Опасность поражения электрическим током

Опасность для жизни из-за поражения электрическим током! Контакт с проводами или деталями прибора, находящимися под напряжением, опасен для жизни!

Соблюдайте следующие правила техники безопасности, чтобы избежать угроз, связанных с электрическим током:

- ▶ Никогда не погружайте прибор, электрический кабель и вилку в воду и другие жидкости.
- ▶ Прибор нельзя использовать, если его соединительный провод или штекер повреждены, если прибор работает со сбоями, упал или получил повреждения. Во избежание опасности в случае повреждения соединительного провода или штекера прибора его замена должна осуществляться производителем или его уполномоченным представителем по техническому обслуживанию.
- ▶ Ни в коем случае не вскрывайте корпус прибора. При контакте с соединительными элементами, находящимися под напряжением, а также при изменении электрической и механической конструкции существует опасность удара током. Кроме того, это может привести к сбоям в работе прибора.

55 Ограничение ответственности

Вся содержащаяся в данном Руководстве по эксплуатации техническая информация, данные и указания по установке, эксплуатации и уходу за прибором соответствуют актуальному уровню наших знаний на момент печати и учитывают весь наш опыт и знания. Сведения, рисунки и описания, содержащиеся в данном Руководстве по эксплуатации, не могут являться основанием для заявления каких-либо претензий.

Производитель не несет ответственности за ущерб, возникший вследствие:

- несоблюдения указаний, содержащихся в Руководстве по эксплуатации,
- использования неразрешенных запчастей,
- использования прибора не по назначению, • неправильного ремонта,
- технических изменений, модификаций прибора.

Модификации прибора не рекомендуются и не покрываются гарантией. Перевод осуществляется самым добросовестным образом. Однако мы не несем ответственности за ошибки в переводе, даже если перевод был выполнен нами или по нашему заказу. Наши обязательства ограничиваются только оригинальным немецким текстом.

56 Защита авторского права

Данная документация защищена авторским правом. Braukmann GmbH сохраняет за собой все права, в том числе право на фотомеханическое воспроизведение, копирование и распространение посредством особых способов (например, обработка данных, носители данных, сети передачи данных), в том числе частичное. Мы оставляем за собой право на изменение содержания и технические изменения.

57 Ввод в эксплуатацию

В этой главе содержатся важные указания по вводу прибора в эксплуатацию. Следуйте этим указаниям, чтобы избежать опасностей и повреждений.

57.1 Правила техники безопасности

▲ WARNUNG Предостережение

- ▶ Упаковочные материалы не предназначены для игры. Существует опасность удушья.

57.2 Объем поставки и осмотр после транспортировки

В стандартную комплектацию Shoe Shine 100 входят следующие компоненты:

- Shoe Shine 100
- Руководство по эксплуатации
- Тюбик с 90 мл бесцветного крема для обуви
- Дозатор крема

HINWEIS Примечание

- ▶ Проверьте поставку на предмет комплектности и наличия видимых повреждений.

- ▶ В случае неполной поставки или повреждений вследствие ненадлежащей упаковки или транспортировки следует немедленно уведомить экспедитора, страховую компанию и поставщика.

57.3 Распаковка

Для распаковки прибора выньте его из коробки и удалите упаковочный материал.

57.4 Утилизация упаковки



Упаковка защищает прибор от повреждений при транспортировке.

Упаковочные материалы выбираются с учетом экологичности и техники утилизации и поэтому пригодны для переработки.

Возврат упаковки в круговорот материалов экономит сырье и сокращает отходы. Ненужные упаковочные материалы сдавайте в сборные пункты системы вторичной переработки «Зеленая точка».

- ▶ Если возможно, сохраняйте оригинальную упаковку в течение гарантийного периода прибора, чтобы в гарантийном случае снова можно было упаковать прибор надлежащим образом.

57.5 Требования к месту установки

Для безопасной и бесперебойной эксплуатации прибора место его установки должно соответствовать следующим условиям:

- Прибор должен быть установлен на ровную устойчивую поверхность.
- Прибор не предназначен для встраивания в стену или шкаф.
- Не используйте прибор на улице.
- Не устанавливайте прибор в горячей, мокрой или очень влажной среде или поблизости от горючего материала.
- Установка и монтаж прибора в нестационарных местах (например, на кораблях) может проводиться только специализированными предприятиями / специалистами, если обеспечиваются условия безопасного использования данного прибора.

57.6 Подключение к электросети

Для безопасной и бесперебойной работы прибора при подключении электропитания следует соблюдать следующие правила:

- Перед подключением прибора сравните характеристики подключения (напряжение и частота) на паспортной табличке прибора с характеристиками Вашей электросети. Во избежание повреждения прибора эти параметры должны совпадать.
В случае сомнений проконсультируйтесь с Вашим специалистом по электрике.

-
- Прибор можно подключать к электросети через максимум трехметровый смотанный удлинитель с сечением 1,5 мм². Запрещается использовать многоконтактные штекеры или сетевые разветвители из-за связанной с ними опасности возгорания.
 - Убедитесь, что сетевой шнур не поврежден и не проложен под прибором или над горячими поверхностями или поверхностями с острыми кромками.
 - Перед каждым использованием полностью разматывайте сетевой шнур.
 - Розетка должна быть защищена защитным автоматом 16А.
 - Электрическая безопасность прибора гарантирована лишь в том случае, если он подключен к системе защитного заземления, установленной по всем правилам. В случае сомнений поручите электрику проверить внутреннюю электропроводку. Производитель не несет ответственности за ущерб, причиненный по причине отсутствия или разрыва заземляющего провода.

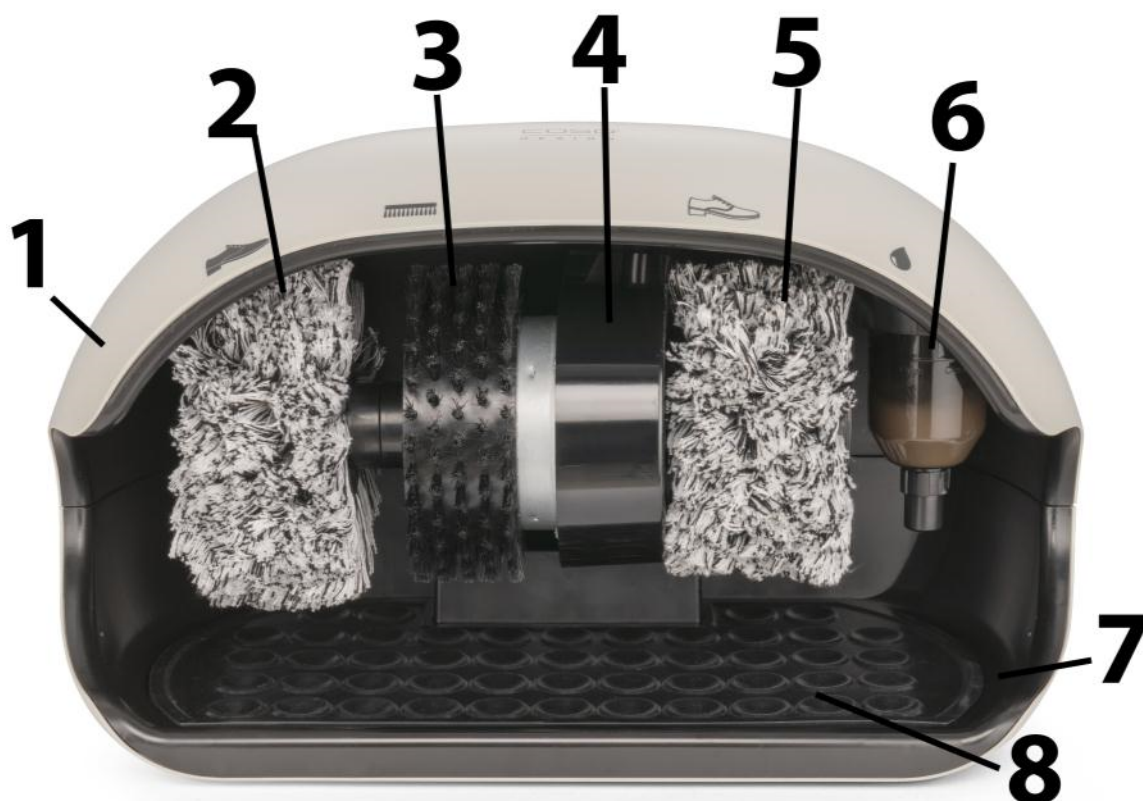
58 Конструкция и функционирование

В данной главе приведены важные указания по конструкции и функционированию прибора.


58.1 Заводская табличка

Заводская табличка с указанием параметров подключения и мощности находится на нижней стороне прибора.

58.2 Обзор





1 верхний корпус

2  полировочная щетка для темной обуви

3  щетка для очистки

4 мотор

5  полировочная щетка для светлой обуви

6  дозатор крема для обуви

7 нижний корпус

8 грязезащитный коврик

59 Эксплуатация и функционирование


В этой главе содержатся важные указания по обслуживанию прибора. Следуйте этим указаниям, чтобы избежать опасностей и повреждений.

▲WARNING Предостережение

- ▶ Не оставляйте работающий прибор без присмотра, чтобы в случае опасности можно было быстро предпринять необходимые меры.
- ▶ Не давайте прибору работать более 5 минут без перерыва. После 5 минут работы прибора делайте 5-минутную паузу.

59.1 Чистка и полировка обуви

Вставьте вилку в розетку. Поставьте ногу в обуви под выбранную щетку, чтобы запустить прибор. Щетки начнут вращаться.

Для удаления грязи и пыли с обуви используйте щетку для очистки . При этом прилагаемое давление должно быть как можно меньше во избежание повреждений поверхности обуви. Грязь собирается на грязезащитном коврике. Поэтому необходимо регулярно очищать грязезащитный коврик.

Используйте левую полировочную щетку  для темной обуви, а правую полировочную щетку  для светлой обуви.

HINWEIS

Примечание

- ▶ Бесцветный крем для обуви, входящий в комплект поставки, подходит для светлой и темной обуви. Мы рекомендуем использовать аналогичный бесцветный крем для обуви, это позволит Вам избежать путаницы при нанесении.
- ▶ Однако если Вы все же хотите пользоваться цветным кремом для обуви, мы рекомендуем использовать одну полировочную щетку для бесцветного крема для обуви, а вторую для цветного крема для обуви и не менять их расположение, так как это может отрицательно сказаться на результате полировки.

Чтобы нанести крем для обуви, слегка надавите носком ботинка снизу на запорный шарик дозатора крема для обуви, затем поставьте ногу в ботинке под соответствующую полировочную щетку, после полировки уберите ногу.

Прибор автоматически остановится примерно через 15 секунд, щетки некоторое время будут вращаться по инерции.

После использования мы рекомендуем отсоединять прибор от сети, чтобы он не мог самопроизвольно включиться.

59.2 Добавление крема для обуви

Выньте штекер из розетки. Если крем для обуви закончился, вращайте дозатор для обуви (6) по часовой стрелке, пока он не откроется.

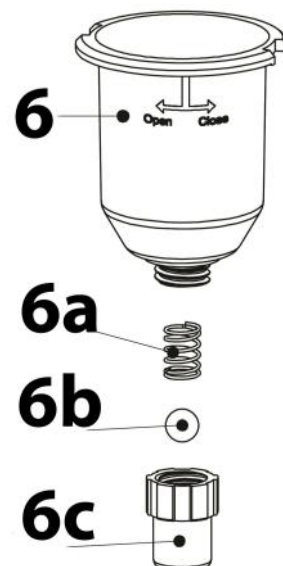
Поставьте дозатор крема для обуви на верхнюю часть таким образом, чтобы запор (6с) был направлен вверх.

Открутите запор (6с), следите за тем, чтобы пружина (6а) и запорный шарик (6b) не потерялись.

При необходимости выполните очистку дозатора крема для обуви.

Наполните дозатор крема для обуви (6) кремом для обуви.

После этого соберите дозатор крема для обуви и переверните его таким образом, чтобы запор (6с) вновь был направлен вниз. После этого установите дозатор крема для обуви (6) на место в держатель таким образом, чтобы надпись была направлена вперед. Слегка прижмите дозатор крема для обуви вверх и поворачивайте против часовой стрелки, пока он не встанет в паз.



59.3 Защита от перегрева

Прибор оснащен защитой от перегрева, при угрозе перегрева прибор перестает работать. Отсоедините прибор от сети и дайте ему остыть в течение 10-15 минут.

60 Очистка и уход

В этой главе содержатся важные указания по очистке прибора и уходу за ним. Соблюдайте указания, чтобы избежать повреждений прибора из-за неправильной очистки и обеспечить его безупречную работу.

60.1 Правила техники безопасности

▲VORSICHT **Внимание**

Прежде чем приступить к очистке прибора, примите к сведению нижеприведенные указания по безопасности:

- ▶ Перед очисткой прибора и если он не используется, вытаскивайте вилку прибора из розетки.
- ▶ Прибор, кабель и вилку нельзя погружать в воду и другие жидкости, а также помещать в посудомоечную машину.
- ▶ Не используйте для очистки металлические щетки или другие острые абразивные предметы.
- ▶ Не используйте агрессивные или абразивные чистящие средства и растворители.

60.2 Очистка

Корпус очищайте влажной мягкой тканью.

Грязезащитный коврик для очистки можно извлечь из прибора. Очистку грязезащитного коврика и нижнего корпуса выполняйте с помощью влажной салфетки или пылесоса.

Прежде чем установить грязезащитный коврик на место, тщательно высушите его. Не оставляйте грязезащитный коврик сушиться под прямыми лучами солнца или при большой жаре.

Дозатор крема для обуви можно очищать водой с мягким средством для мытья посуды, после этого тщательно высушить.

61 Устранение неисправностей

В этой главе содержатся важные указания по поиску и устранению неисправностей. Следуйте этим указаниям, чтобы избежать опасностей и повреждений.

61.1 Правила техники безопасности

▲VORSICHT **Внимание**

- ▶ Ремонт электроприборов разрешено осуществлять только квалифицированным специалистом, прошедшим обучение у производителя.
- ▶ Ненадлежащий ремонт может привести к значительным опасностям для пользователя и к повреждениям прибора.

61.2 Неисправности

Проблема	Решение
Прибор не включается.	Убедитесь, что вилка вставлена в розетку правильно.
Прибор останавливается.	Прибор оснащен защитой от перегрева, при угрозе перегрева прибор перестает работать. Отсоедините прибор от сети и дайте ему остыть в течение 10-15 минут.

HINWEIS

Примечание

- ▶ Если с помощью описанных выше шагов решить проблему не удалось, обратитесь, пожалуйста, в сервисную службу.
- ▶ Прежде чем отправить прибор в сервисную службу, выполните его очистку.

62 Утилизация отслужившего прибора



Отслужившие электрические и электронные приборы содержат еще много ценных материалов. Но они также содержат опасные материалы, которые были необходимы для обеспечения их функционирования и безопасности. При выбрасывании в бытовые отходы или при неправильном обращении они могут быть опасны для здоровья людей и окружающей среды.

Поэтому ни в коем случае не выбрасывайте отслуживший прибор в бытовые отходы.

HINWEIS

Примечание

- ▶ Для утилизации отслуживших электрических и электронных приборов воспользуйтесь сборными пунктами, организованными в месте Вашего жительства. При необходимости соответствующую информацию можно получить в городской администрации, службе вывоза мусора или у продавца.
- ▶ Позаботьтесь о безопасном хранении Вашего отслужившего прибора в недоступном для детей месте до его вывоза.

63 Гарантия

Мы предоставляем на данный продукт гарантию в течение 24 месяцев с даты продажи. Гарантия распространяется на недостатки, вызванные производственными дефектами и дефектами материала.

Кроме того, гарантийные требования не распространяются на быстроизнашивающиеся детали, повреждения при транспортировке, если мы не несем за них ответственность, а также повреждения, которые появились вследствие ремонтных работ, выполненных не нами. Прибор предназначен для частного использования (для использования в домашних условиях) и имеет соответствующую конструкцию и мощностные характеристики. Любое возможное его использование в коммерческих целях покрывается гарантией только в той мере, в какой его загруженность можно сравнить с загруженностью при использовании в частном порядке. Он не предназначен для иного коммерческого использования. При обоснованных рекламациях мы по нашему выбору отремонтируем неисправный прибор или заменим его на исправный. О выявленных дефектах следует сообщать в течение 14 дней после поставки. Дальнейшие претензии исключены.

Для предъявления гарантийных требований просим связаться с нами перед возвратом прибора (иметь документ, подтверждающий покупку!).

64 Технические характеристики

Прибор	Shoe Shine 100 C/ Shoe Shine 100 M
Артикул	5455 / 5456
Параметры подключения	230 В~, 50 Гц,
Потребляемая мощность	120 Вт
Габаритные размеры (Ш/В/Г)	47,5 x 28 x 26,5 см
Вес	4,31 кг